





UNSERE QUALITÄTSSTANDARDS

Qualität bedeutet, die Ästhetik und Funktionalität des Aufzugs im Wettlauf mit der Zeit so lange wie möglich zu erhalten. Diese Herausforderung lässt sich nur durch intelligentes Design und hochwertige Materialien meistern. Unsere Aufzüge garantieren einen hohen Fahrkomfort.

Innovative Materialien

Die Kabinen sind aus hochwertigen und leistungsfähigen Komponenten gebaut. Die Verkleidung der Wände besteht aus Verbundmaterial mit einem kompakten Kern, der über hervorragende mechanische Eigenschaften verfügt und sich hervorragend als Wandbelag eignet.

Barrierefreiheit nach EN81-70

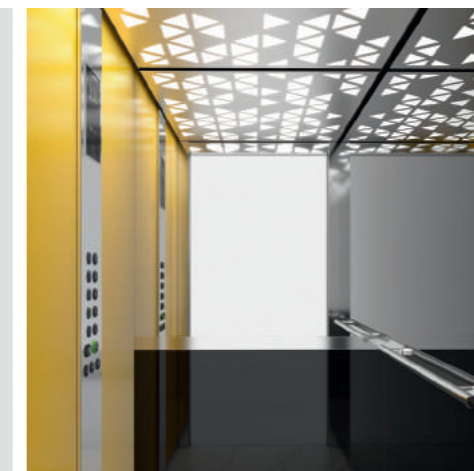
Umfassende Einhaltung der höchsten Standards für Barrierefreiheit durch die Kabinen- und Türmasse in Verbindung mit anderen innovativen Elementen für Sicherheit und Kommunikation.

Verbessertes Kabinendesign

Die Struktur der Kabine ermöglicht eine bessere Flächenausnutzung unter Beibehaltung ihrer Widerstandsfähigkeit bei optimiertem Gewicht.

Nachhaltigkeit

Verringerte Umweltbelastung dank der verwendeten Materialien, der Prozessoptimierung bei der Herstellung und den integrierten Elementen zur Energieeinsparung.



Luftreiniger

Der Luftreiniger mit nanoe™ X-Technologie*¹) hemmt die Aktivität von Viren*²), hält die Kabinenluft sauber und garantiert Ihr Wohlbefinden. Er verfügt über eine hocheffiziente Reinigungsfunktion. Luftreiniger sind auf Anfrage erhältlich.

*¹) nanoe™ X ist eine Marke der Panasonic Corporation.

*²) Die Testergebnisse können je nach Expositionsbereich und Luftqualität abweichen.

Kabinenwände / Handläufe antibakteriell

Durch ihre antibakterielle Oberfläche ermöglichen es Ihnen die innovativen Oberflächenmaterialien der Aufzüge, Ihre Kabine sauber zu halten. Der Handlauf soll den Zugang zur Kabine erleichtern, weshalb wir unsere Handläufe mit einer antimikrobiellen Behandlung schützen, die sowohl Bakterien als auch Viren hemmt.

Sie entwerfen – wir machen es möglich

Mit der neuen Designauswahl können Sie Ihren Aufzug individuell personalisieren. Wir bieten Ihnen eine grosse Auswahl an Materialien, mit denen Sie Ihre Kabine nach Ihren Wünschen gestalten können.

Zertifizierte Qualität

Die Qualität unserer Produkte und Dienstleistungen werden regelmässig durch die SQS und den TÜV Süd geprüft und mit deren Label ISO9001:2015 (Qualitätsmanagement) und TÜV Süd zertifiziert.

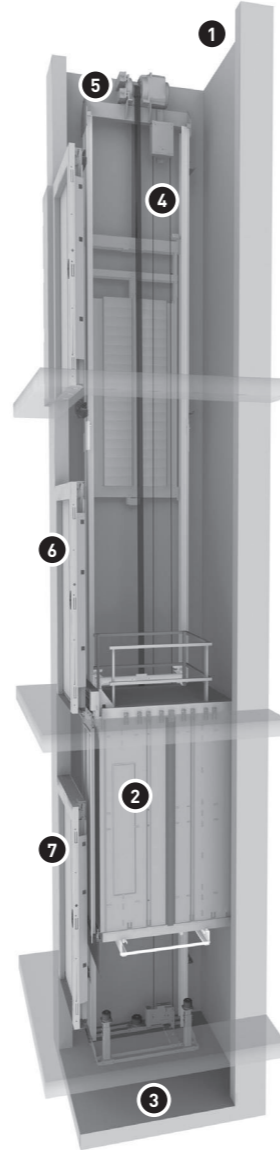
Getriebelose Lösung ohne Maschinenraum

Wettbewerbsfähige Lösung für Wohngebäude und öffentliche Gebäude mit mittlerem Verkehrsaufkommen.

ALLGEMEINE SPEZIFIKATIONEN

Standard Optional

Nutzlast	320 kg / 450 kg / 630 kg
Kapazität	4 / 6 / 8 Personen
Geschwindigkeit	1 m/s
Maximale Förderhöhe	45 m
Maximale Anzahl der Haltestellen	16
Zugänge	1-seitiger Zugang / 2-seitiger Zugang 180° / 2-seitiger Zugang 90°
Antriebsart	Gearless, frequenzgeregelt (180 Fahrten pro Stunde)
Steuerung	ARCA III, energiesparender Multiprozessor
Türtypen	Automatisch seitlich öffnend / Automatisch zentral öffnend
Lichte Türbreite	700 mm / 800 mm / 900 mm
Lichte Türhöhen	2000 mm / 2100 mm
Kabinenabmessungen	Standardabmessungen
Lichte Kabinenhöhe	2000 mm / 2100 mm / 2200 mm
Verfügbare Designs	Lift AG Kabinenkollektion Next



1 MRL

Maschinenraumlose Lösung, optional mit reduzierter Höhe des Schachtkopfes.



2 OPTIMIERTE KABINE

Für eine bessere Raumaussnutzung bei gleichzeitig reduziertem Gewicht, für mehr Sicherheit und Ergonomie sowie eine erleichterte Montage.



3 BETRETBARE RÄUME UNTERHALB DES SCHACHTS

Anpassbar an Gebäude, in denen der Raum unterhalb des Aufzugschachts zugänglich ist (optional).



4 MODERNSTE TRAGMITTEL

Modernste Tragmittel ersetzen die herkömmlichen Stahlseile. Ihr geringeres Gewicht und die längere Lebensdauer ermöglichen den Einsatz kompakterer Antriebe mit effizienteren und umweltschonenderen Motoren.



5 ANTRIEB

Elektrisch geregelt, kompakt, geräuscharm und hoch energieeffizient durch getriebelosen Permanentmagnet-Motor.



6 TÜREN

Mit kompaktem PM-Motor für schnelles, präzises und geräuscharmes Öffnen und Schließen. Optional mit vorzeitigem Öffnen der Türen und/oder Lichtvorhang. Als Option bieten wir das Türmodell Solid für hohe Beförderungsaufkommen an.



7 AUTOMATISCHES EVAKUIERUNGSSYSTEM

In der Standardausstattung mit halbautomatischem Evakuierungssystem zur schnellen, sicheren und wirksamen Evakuierung. Optional mit automatischem Evakuierungssystem über Batterie, hauptsächlich gedacht für die Evakuierung bei Stromausfällen.



STANDARDABMESSUNGEN

NUTZLAST / KAPAZITÄT		KABINE			ZUGÄNGE		AUFZUGSSCHACHT ⁰			
Personen	Nutzlast	Breite ^{KB}	Tiefe ^{KT}	Türbreite ^{TB}	Zugänglichkeit	Anzahl der Zugänge	Seitlich öffnende Türen (zweiseitig)		Schachtgrube ⁵	Schachtkopf ²
							Breite ¹	Tiefe ⁴		
4	320 kg	825	1100	700		1	1350	1450	1050 (870)	3420
4	320 kg	825	1100	700		2 x 180°	1350	1650		
4	320 kg	825	1100	700		1	1450	1450	1050 (870)	3420
4	320 kg	825	1100	700		2 x 180°	1450	1650		
4	320 kg	825	1100	700		2 x 90°	1520	1450	1050 (870)	3420
4	320 kg	825	1100	700		1	1500	1650		
6	450 kg	1000	1300	800		2 x 180°	1500	1850	1050 (870)	3420 (3020) ²
6	450 kg	1000	1300	800		2 x 90°	1670	1650		
8	630 kg	1100	1400	900	♿	1	1600	1750	1050 (870)	3420 (3020) ²
8	630 kg	1100	1400	900			2 x 180°	1600		
8	630 kg	1100	1400	900		2 x 90°	1770	1740	1050 (870)	2520 ³
8	630 kg	1100	1400	900	♿	1	1600	1750		
8	630 kg	1100	1400	900			2 x 180°	1600	1950	1050 (870)
8	630 kg	1100	1400	900		2 x 90°	1770	1740		

0 Die angegebenen Schachtabmessungen sind in mm und ohne Minustoleranzen.

1 Bei betretbaren Räumen unterhalb des Schachts (Fangvorrichtung am Gegengewicht) sind in der Schachtbreite zusätzlich 50 mm erforderlich.

2 Mindesthöhe des Schachtkopfes bei lichter Kabinenhöhe von 2100 mm. Optionale Reduzierung des Schachtkopfes nur bei 6 oder 8 Personen möglich.

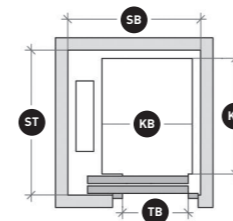
3 Ohne Schutzraum EN 81-21, minimales Mass bei einer lichten Kabinenhöhe von 2000 mm. Kabinenabmessungen anfragen. Nicht möglich bei begehbaren Räumen unter dem Aufzugschacht.

4 Reduktion der Schachttiefe bei Schachttüren mit Fronten oder Nische. Schachttiefenreduktion möglich (bitte mit dem Verkauf abklären).

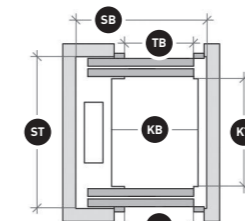
5 Reduktion der Schachtgrubentiefe auf 870 mm möglich.

BAUFORMEN

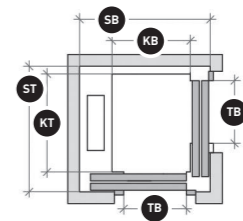
1-SEITIGER ZUGANG



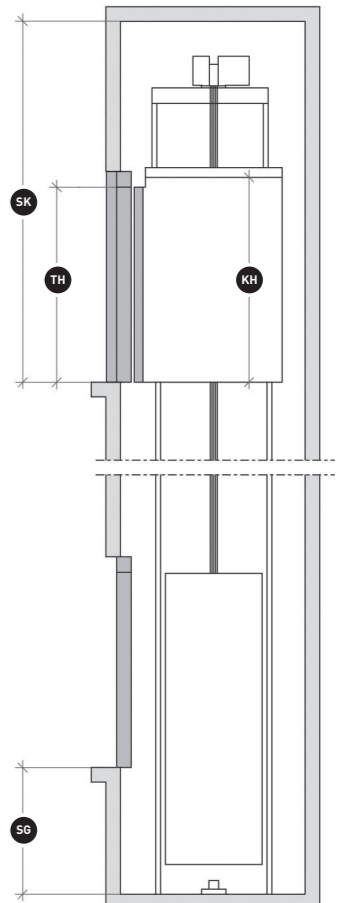
2-SEITIGER ZUGANG 180°



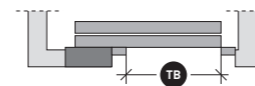
2-SEITIGER ZUGANG 90°



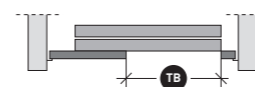
HÖHENSCHNITT



DETAILANSICHT STEUERSCHRANK



DETAILANSICHT PORTALTÜREN



Getriebelose Lösung ohne Maschinenraum

Lösung mit optimaler Schachtausnutzung für bestehende Gebäude mit reduziertem Schachtkopf und/oder reduzierter Schachtgrube.

ALLGEMEINE SPEZIFIKATIONEN

Standard Optional

Nutzlast	180 bis 630 kg / 180 bis 450 kg (einphasig)
Kapazität	2 bis 8 Personen / 2 bis 6 Personen (einphasig)
Geschwindigkeit	1 m/s / 0.6 m/s (einphasig)
Maximale Förderhöhe	40 m / 25 m (einphasig)
Maximale Anzahl der Haltestellen	16
Zugänge	1-seitiger Zugang / 2-seitiger Zugang 180° / 2-seitiger Zugang 90°
Antriebsart	Gearless, frequenzgeregelt (180 Fahrten pro Stunde)
Steuerung	ARCA III, energiesparender Multiprozessor
Türtypen	Automatisch seitlich öffnend / Automatisch zentral öffnend / Halbautomatisch + Falttüren (BUS)
Lichte Türbreite	Von 500 bis 900 mm
Lichte Türhöhen	2000 mm / 2100 mm / 2200 mm
Kabinenabmessungen	Parametrisch abgestuft
Lichte Kabinenhöhe	2000 mm / 2100 mm / 2200 mm
Stromversorgung	Dreiphasig / Einphasig
Verfügbare Designs	Lift AG Kabinenkollektion Next



1 MRL

Maschinenraumlose Lösung, optional mit reduzierter Höhe des Schachtkopfs.

2 OPTIMIERTE KABINE

Für eine bessere Raumnutzung bei gleichzeitig reduziertem Gewicht, für mehr Sicherheit und Ergonomie sowie eine erleichterte Montage.

3 BETRET BARE RÄUME UNTERHALB DES SCHACHTS

Anpassbar an Gebäude, in denen der Raum unterhalb des Aufzugschachts zugänglich ist (optional).

4 MODERNSTE TRAGMITTEL

Modernste Tragmittel ersetzen die herkömmlichen Stahlseile. Ihr geringeres Gewicht und die längere Lebensdauer ermöglichen den Einsatz kompakterer Antriebe mit effizienteren und umweltschonenderen Motoren.

5 ANTRIEB

Elektrisch geregelt, kompakt, geräuscharm und hoch energieeffizient durch getriebelosen Permanentmagnet-Motor.

6 TÜREN

Mit kompaktem PM-Motor für schnelles, präzises und geräuscharmes Öffnen und Schliessen. Optional mit vorzeitigem Öffnen der Türen und/oder Lichtvorhang. Als Option bieten wir das Türmodell Solid für hohe Beförderungsaufkommen an.

7 AUTOMATISCHES EVAKUIERUNGSSYSTEM

In der Standardausstattung mit halbautomatischem Evakuierungssystem zur schnellen, sicheren und wirksamen Evakuierung. Optional mit automatischem Evakuierungssystem über Batterie, hauptsächlich gedacht für die Evakuierung bei Stromausfällen.

8 OPTIMALE SCHACHTAUSNUTZUNG

Aufzüge, die entwickelt wurden, um den grösstmöglichen Raum im Aufzugschacht speziell bei bestehenden Gebäuden mit reduziertem Schachtkopf und sehr reduzierter Grube zu nutzen, und die ein optimales Verhältnis zwischen dem zur Verfügung stehenden Raum und der Anzahl der zu befördernden Personen bieten.

MASSGESCHNEIDERTE LÖSUNGEN, BEISPIELHAFTE ABMESSUNGEN*

NUTZLAST / KAPAZITÄT		KABINE			ZUGÄNGE		AUFZUGSSCHACHT*					
Personen	Nutzlast	Breite (KB)	Tiefe (KT)	Türbreite (TB)	Zugänglichkeit	Anzahl der Zugänge	Seitlich öffnende Türen (zweiseitig)		mit Schutzraum		ohne Schutzraum (EN81-21)	
							Breite ¹ (SB)	Tiefe (ST)	Schachtgrube (SG)	Schachtkopf (SK)	Schachtgrube (SG)	Schachtkopf (SK)
4	320 kg	825	1100	700		1	1300	1450	1050/910	3420 (3020/2520 ²)	350	3420 (3020/2520 ²)
4	320 kg	825	1100	700		2 x 180°	1300	1650*				
6	450 kg	1000	1300	800		1	1450	1650	1050/910	3420	350	3420 (3020/2520 ²)
6	450 kg	1000	1300	800		2 x 180°	1450	1850*				
8	630 kg	1100	1400	900		1	1600	1750	1050/910	3420	350	3420 (3020/2520 ²)
8	630 kg	1100	1400	900		2 x 180°	1600	1950*				

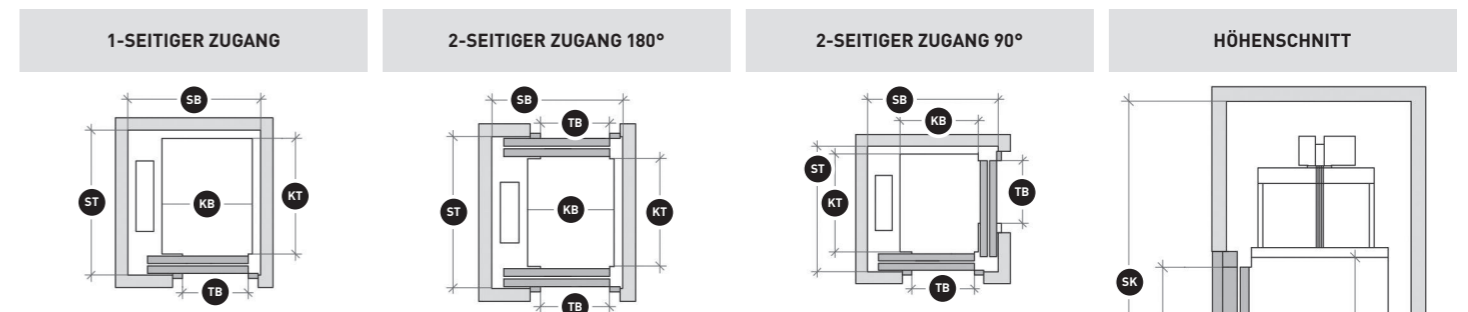
0 Die angegebenen Schachtabmessungen sind in mm und ohne Minustoleranzen.

1 Schachtabmessungen mit Türnischen von 60 mm (mit seitlich (TT) oder zentral (HH) öffnenden Türen) oder 105 mm (mit seitlich öffnenden dreiblättrigen Türen (immer 50 mm im Schacht stehend)). Berechnung des reduzierten Schachtkopfs mit Schutzraum. Für den reduzierten Schachtkopf ohne Schutzraum 60 mm zu SB addieren.

2 Mindesthöhe des Schachtkopfs bei lichter Kabinenhöhe (KH) von 2000 mm. HINWEIS: Alle Abmessungen sind mit 90 mm tiefen Fahrkorbtürschwellen berechnet worden.

* Nicht bindende Angaben, die den Bedingungen des Aufzugsschachts unterliegen.

BAUFORMEN



FLEXIBLE KABINENABMESSUNGEN

		Kabinenbreite														
		1350	1300	1250	1200	1150	1100	1050	1000	950	900	850	800	750	700	
Kabinentiefe*	1450	1400	1350	1300	1250	1200	1150	1100	1050	1000	950	900	850	800	750	
	1350	1300	1250	1200	1150	1100	1050	1000	950	900	850	800	750	700		
	1250	1200	1150	1100	1050	1000	950	900	850	800	750	700				
	1200	1150	1100	1050	1000	950	900	850	800	750	700					
	1150	1100	1050	1000	950	900	850	800	750	700						
	1100	1050	1000	950	900	850	800	750	700							
	1050	1000	950	900	850	800	750	700								
	1000	950	900	850	800	750	700									
	950	900	850	800	750	700										
	900	850	800	750	700											
850	800	750	700													
800	750	700														
750	700															
700																

Kabinentiefe* Türbreite

Hinweis: Abmessungen für 1 Zugangsseite. Breite und Tiefe der Kabine in 5 mm-Schritten anpassbar. Zur Vereinfachung zeigt die Tabelle 50 mm-Schritte.

* Kabinentiefe nur mit seitlichem Gegengewicht.

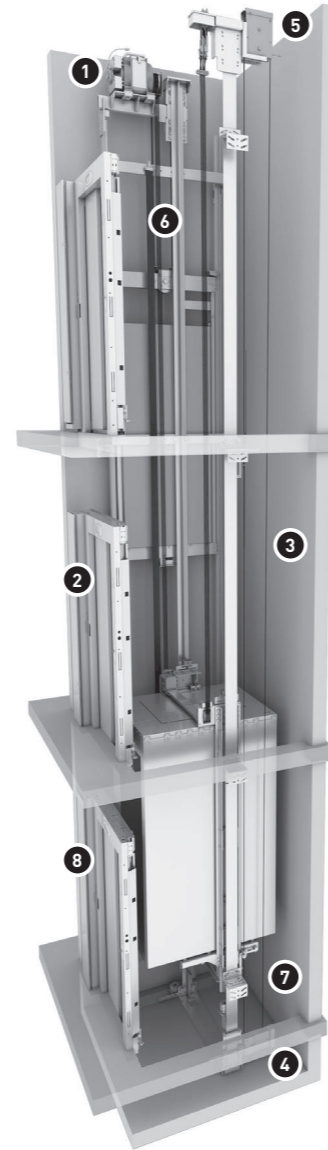
Getriebelose Lösung ohne Maschinenraum

Flexible Lösung für alle Gebäudearten mit hohem Verkehrsaufkommen.

ALLGEMEINE SPEZIFIKATIONEN

Standard Optional

Nutzlast	320 bis 1000 kg
Kapazität	4 bis 13 Personen
Geschwindigkeit	1 – 1.6 m/s
Maximale Förderhöhe	50 – 60 m
Maximale Anzahl der Haltestellen	16 – 21
Zugänge	1-seitiger Zugang / 2-seitiger Zugang 180°
Antriebsart	Gearless, frequenzgeregelt (240 Fahrten pro Stunde)
Steuerung	ARCA III, energiesparender Multiprozessor
Türtypen	Automatisch seitlich öffnend / Automatisch zentral öffnend
Lichte Türbreite	Von 600 bis 1500 mm (in Intervallen von 100 mm)
Lichte Türhöhen	2000 mm / 2100 mm / 2200 mm / 2300 mm
Kabinenabmessungen	Parametrisch abgestuft
Lichte Kabinenhöhe	2100 mm / 2200 mm / 2300 mm / 2400 mm
Verfügbare Designs	Lift AG Kabinenkollektion Next



1 ANTRIEB

Elektrisch geregelt, kompakt, geräuscharm und hoch energieeffizient durch getriebelosen Permanentmagnet-Motor.



2 TÜREN

Mit kompaktem PM-Motor für schnelles, präzises und geräuscharmes Öffnen und Schließen. Optional mit vorzeitigem Öffnen der Türen und/oder Lichtvorhang. Als Option bieten wir das Türmodell Solid für hohe Beförderungsaufkommen an.



3 PARAMETRISCH/FLEXIBEL

Parametrisch abgestufte Bauteile bieten die Möglichkeit der flexiblen Anpassung an nahezu alle räumlichen Gegebenheiten.



4 BETRETBARE RÄUME UNTERHALB DES SCHACHTS

Anpassbar an Gebäude, in denen der Raum unterhalb des Aufzugschachts zugänglich ist (optional).



5 REDUZIERTER SCHACHTKOPF

Optional lässt sich der Schachtkopf reduzieren. Garantiert Service-Mitarbeitern maximalen Schutz und höchste Sicherheit.



6 MODERNSTE TRAGMITTEL

Modernste Tragmittel ersetzen die herkömmlichen Stahlseile. Ihr geringeres Gewicht und die längere Lebensdauer ermöglichen den Einsatz kompakterer Antriebe mit effizienteren und umwelt-schonenderen Motoren.



7 OPTIMALE SCHACHTAUSNUTZUNG

Insbesondere für die maximale Nutzung vorhandener Schächte entworfene Lösung, so dass ein optimales Verhältnis zwischen verfügbarem Raum und zu befördernder Fahrgäste erreicht wird.



8 AUTOMATISCHES EVAKUIERUNGSSYSTEM

In der Standardausstattung mit halbautomatischem Evakuierungssystem zur schnellen, sicheren und wirksamen Evakuierung. Optional mit automatischem Evakuierungssystem über Batterie, hauptsächlich gedacht für die Evakuierung bei Stromausfällen.



MASSGESCHNEIDERTE LÖSUNGEN, BEISPIELHAFTE ABMESSUNGEN*

NUTZLAST / KAPAZITÄT		KABINE			ZUGÄNGE		AUFZUGSSCHACHT*			
Personen	Nutzlast	Breite (KB)	Tiefe (KT)	Türbreite (TB)	Zugänglichkeit	Anzahl der Zugänge	Seitlich öffnende Türen (zweiseitig)		Schachtgrube (SG)	Schachtkopf (SK)
							Breite ¹ (SB)	Tiefe ² (ST)		
8	630 kg	1100	1400	900	♿	1	1600	1750	1050 (850)	3420 ³ (3070)
8	630 kg	1100	1400	900		2 x 180°	1600	1950		
10	800 kg	1350	1400	900		1	1850	1750	1050 (850)	3420 ³ (3070)
10	800 kg	1350	1400	900		2 x 180°	1850	1950		
13	1000 kg	1100	2100	900		1	1750	2450	1050 (850)	3420 ³ (3070)
13	1000 kg	1100	2100	900		2 x 180°	1750	2660		

0 Die angegebenen Schachtabmessungen sind in mm und ohne Minustoleranzen.

1 Bei betretbaren Räumen unterhalb des Schachtes (Fangvorrichtung am Gegengewicht) sind in der Schachtbreite zusätzlich 115 mm erforderlich.

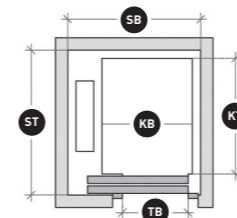
2 Reduktion der Schachttiefe bei Schachttüren mit Fronten, oder mit Beton-Nische (Schachttiefenreduktion 75 mm möglich). Bitte mit dem Verkauf abklären.

3 Geschwindigkeit v_{kn} = 1.6 m/s möglich, Schachtgrube sowie Schachtkopf müssen erhöht werden. Schachtgrube + 100 mm = auf 1150 mm / Schachtkopf + 150 mm = 3570 mm.

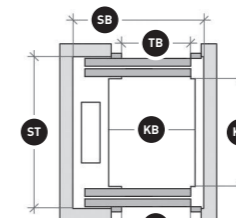
* Nicht bindende Angaben, die den Bedingungen des Aufzugsschachts unterliegen.

BAUFORMEN

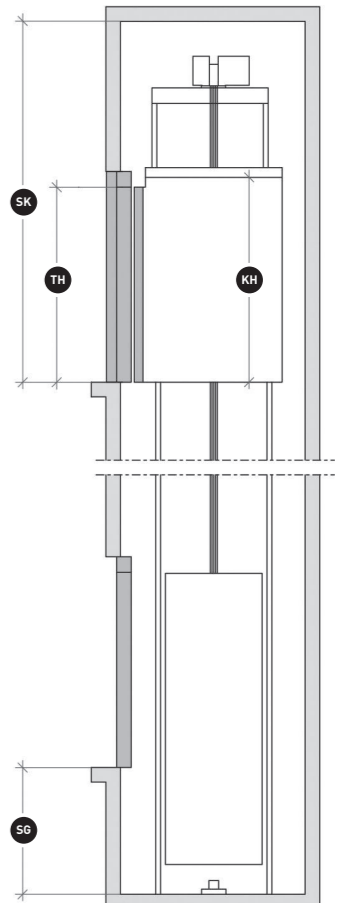
1-SEITIGER ZUGANG



2-SEITIGER ZUGANG 180°



HÖHENSCHNITT



FLEXIBLE KABINENABMESSUNGEN

		Kabinenbreite													Türbreite												
		13	12	11	10	9	8	7	6	5	4	3	2	1	0	1600	1500	1400	1300	1200	1100	1000	900	800	700	600	
Kabinentiefe	13	13	13	12	11	10	9	8	7	6	5	4	3	2	1	0	1600	1500	1400	1300	1200	1100	1000	900	800	700	600
	12	12	12	11	10	9	8	7	6	5	4	3	2	1	0	1500	1400	1300	1200	1100	1000	900	800	700	600	500	
Türbreite	11	11	11	10	9	8	7	6	5	4	3	2	1	0	1400	1300	1200	1100	1000	900	800	700	600	500	400		
	10	10	10	9	8	7	6	5	4	3	2	1	0	1300	1200	1100	1000	900	800	700	600	500	400	300			
Türbreite	9	9	9	8	7	6	5	4	3	2	1	0	1200	1100	1000	900	800	700	600	500	400	300	200	100			
	8	8	8	7	6	5	4	3	2	1	0	1100	1000	900	800	700	600	500	400	300	200	100	0				
Türbreite	7	7	7	6	5	4	3	2	1	0	1000	900	800	700	600	500	400	300	200	100	0	0	0				
	6	6	6	5	4	3	2	1	0	900	800	700	600	500	400	300	200	100	0	0	0	0	0				

Kabinentiefe

Türbreite

Hinweis: Abmessungen für 1 Zugangsseite. Breite und Tiefe der Kabine in 5 mm-Schritten anpassbar. Zur Vereinfachung zeigt die Tabelle 100 mm-Schritte.

OPTIONEN / AUSSTATTUNG

Jährlich installieren wir über 300 neue Aufzugsanlagen für die verschiedensten Anwendungsgebiete. Dadurch bieten wir Ihnen höchstmögliche Flexibilität und vielfältige Varianten. Gerne beraten wir Sie im Vorfeld Ihres Projekts über alle Ausstattungsmöglichkeiten.

AUFZUGSSCHACHT

Aufzug mit Übereckzugängen Zugängen

Mögliche Schachtkopfreduktion von 3.42 m auf 3.02 m und 2.52 m

Individuelle Platzierung des Steuerschranks

Türfronten in grundierter Ausführung oder in Edelstahl (Schachtbreite bis Sturz/Raumhöhe)

STEUERUNG

Sammelsteuerung abwärts, Sammelsteuerung auf-/abwärts

Gästesteuerung

Zugangskontrolle über Badge, Code, etc.

Alle üblichen Steuerungszusätze (Reservation, Brandfall, Schlüsselschalter, etc.) auf Anfrage

KABINE

Kabine in Edelstahl

Versenkter Kabinenboden; bis 23 mm

Modulare Selektion der Kabinenauskleidung (Lift AG Next)

Kabine mit VSG Glaswänden

Kabine mit Glastüren (mit und ohne Brandschutzanforderungen)

KABINENKOLLEKTION LIFT AG NEXT

Suchen Sie nach einer ganz speziellen Ausführung?

Bei der Planung und Gestaltung Ihres Aufzugs stehen Ihnen diverse Möglichkeiten offen. Besprechen Sie Ihre ganz speziellen Wünsche mit uns. Wir beraten Sie sehr gerne zu diesem Thema.



LIFTPLANER

www.liftag.ch/liftplaner

Mit dem Liftplaner erhalten Sie in wenigen Schritten die passenden Planungsdaten. Gerne beraten wir Sie bei Individuallösungen.

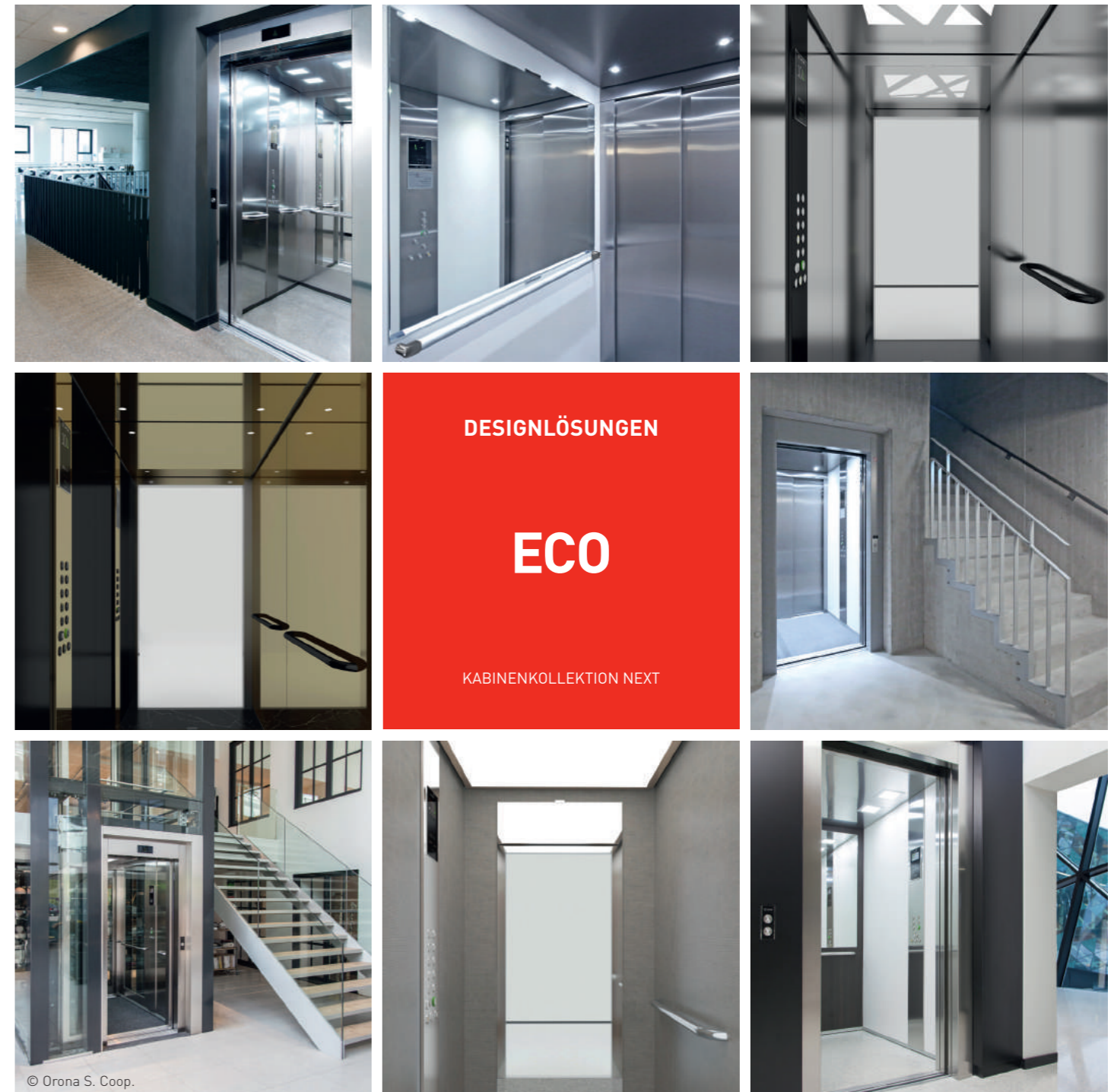


IMPRESSIONEN

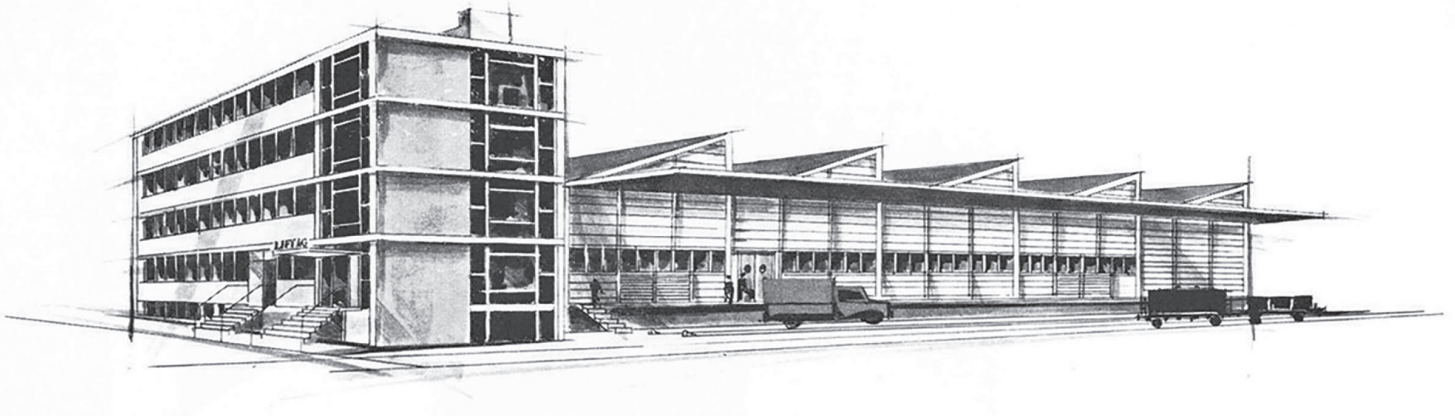
Bilder sagen mehr als Worte...

Lassen Sie sich von unseren unterschiedlichen Designlösungen inspirieren.

Haben Sie Fragen dazu? Wir sind gerne für Sie da.



© Orona S. Coop.



LIFT AG

Ein Schweizer Familienunternehmen mit Geschichte und Tradition

Als unabhängiges Familienunternehmen sind wir seit 1958 im Liftbau tätig. Florian Gantenbein hat die Firma gegründet und über Jahrzehnte erfolgreich aufgebaut. Seit Anbeginn setzen wir auf Beständigkeit, Wertschätzung und Partnerschaft.

Heute wird das prosperierende Unternehmen von Christian Gantenbein in der zweiten Generation geführt. Der kontinuierliche Erfolg verdanken wir unseren treuen Kunden, Lieferanten und Mitarbeitern.

Was uns wichtig ist

Unsere Tradition und Eigenständigkeit verpflichten uns, das Unternehmen innovativ weiterzuentwickeln. Seriöses Handwerk und kundenorientierte Dienstleistung sind für uns sehr wichtig. Unsere Mitarbeiterinnen und Mitarbeiter sind keine Nummern, sondern geschätzte Menschen und Partner.

Unser Versprechen

Wir denken und handeln nachhaltig, offen und fair. Unsere Firmenwerte Flexibilität, Kontinuität und Qualität sind dabei unser oberstes Gebot. Unsere Eigenständigkeit ist uns wichtig und bildet den Grundstein unseres Erfolgs.

Unser Engagement

Als traditionelles Familienunternehmen übernehmen wir Verantwortung gegenüber der Gesellschaft und der Umwelt. Wir engagieren uns in den Bereichen Sport, Musik, Kultur, Soziales, Kinder- und Nachwuchsförderung und wirken aktiv in regionalen Organisationen und Vereinen mit.

Und deshalb sind wir ganz klar Ihr Partner für erstklassige Aufzüge.



Lift AG

Querstrasse 37 | CH-8105 Regensdorf
Telefon +41 44 871 91 91
info@liftag.ch | www.liftag.ch

Regensdorf | Muttenz | Lachen | St. Gallen