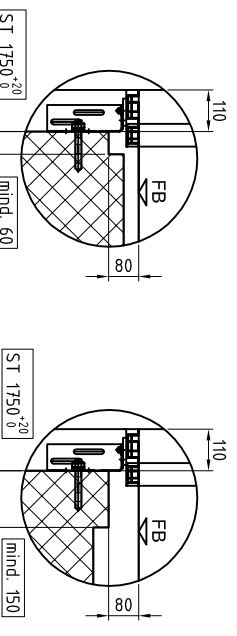


VERTIKALSCHNITT



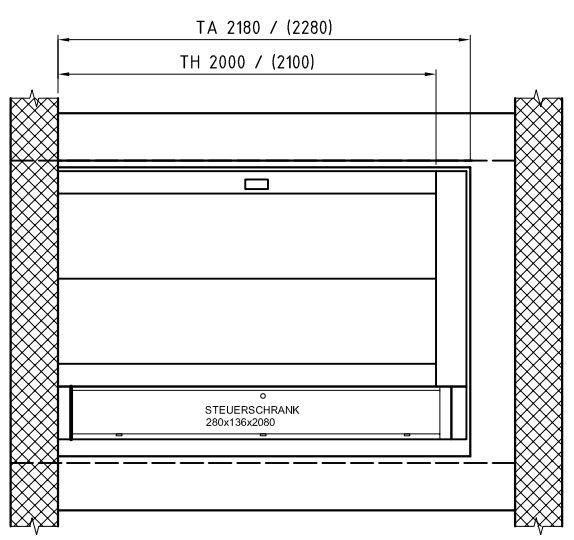
DETAIL X

DETAIL Y

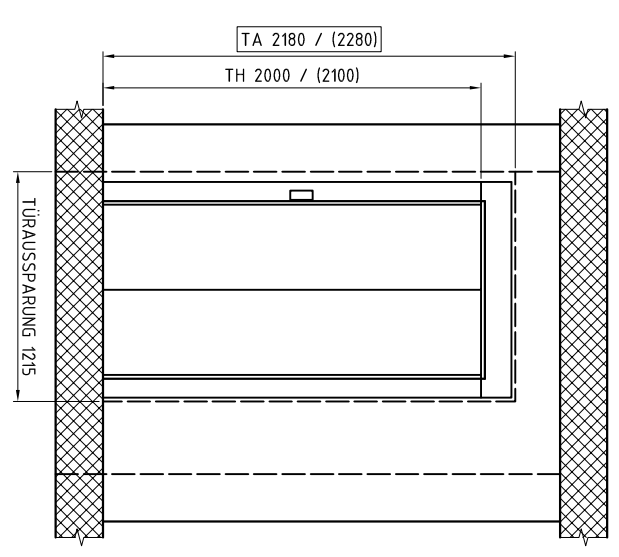
Überzug kleiner als 80mm

Überzug grösser als 80mm

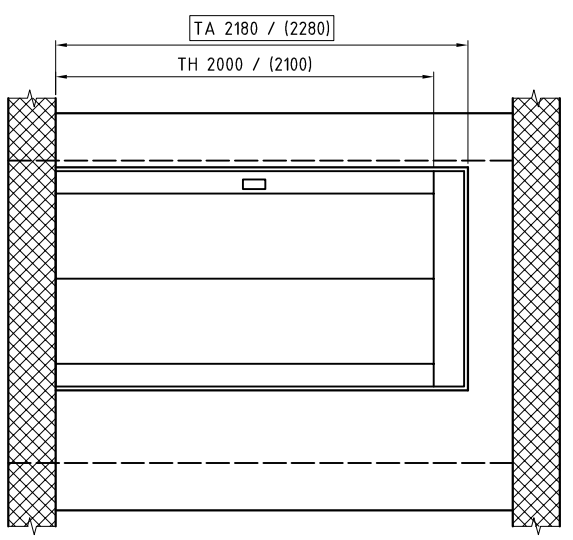
TÜRANSICHT STEUERSCHRANK



TÜRANSICHT BEI SICHTBETON

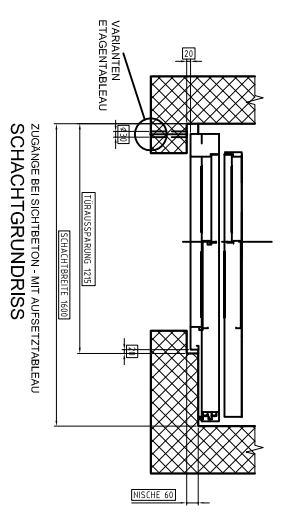


TÜRANSICHT

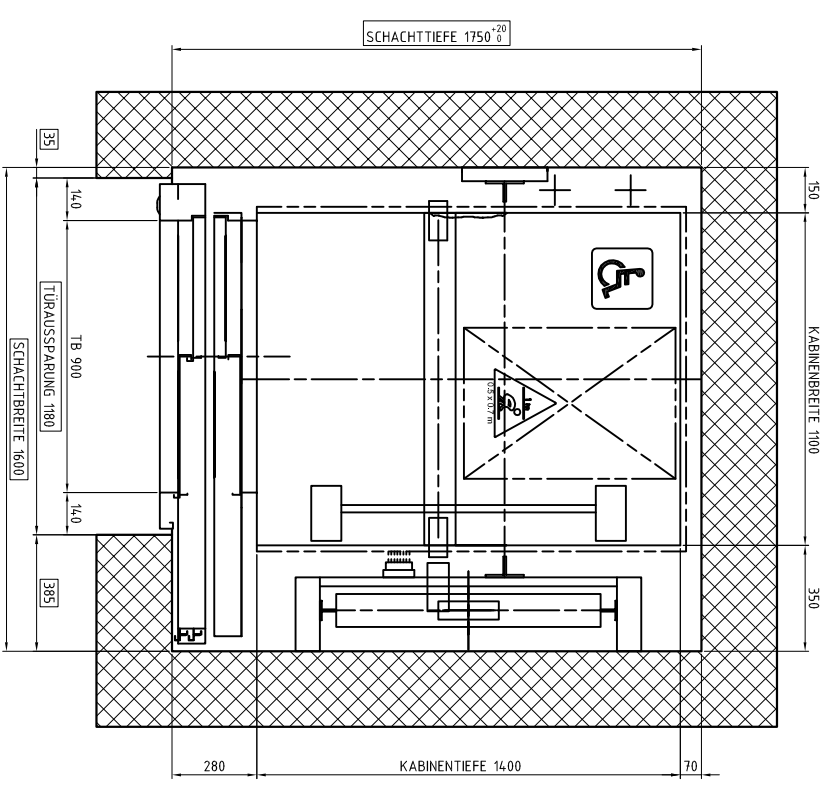


- Rechtsöffnend (wie gezeichnet)
- Linksöffnend (spiegelbildlich)

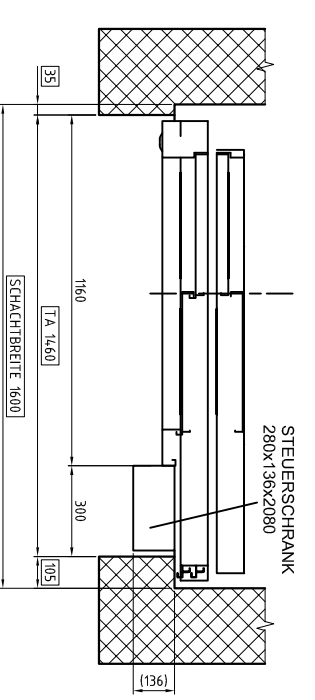
- Variante versenkt
- Variante aufputz



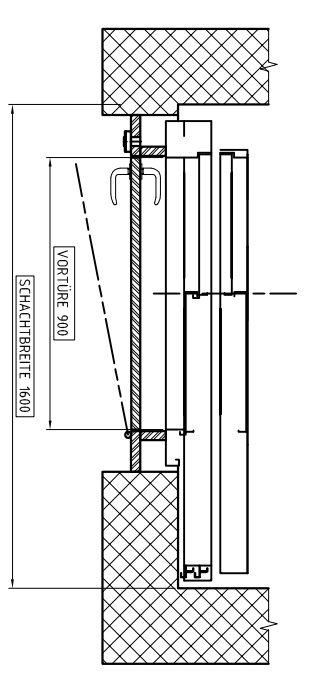
ZUGÄNGE SCHACHTGRUNDRISS



ZUGANG OBERSTE HALTESTELLE STEUERSCHRANK



ZUGANG ATTIKA BAUSEITIGE VORTÜRE



AUFZUGSART

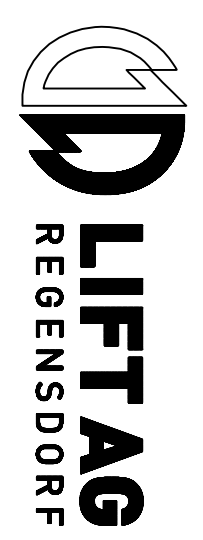
ECO 1015
KB1100-KT1400-TB900-GS-SB1600-ST1750-SG1050-SK3400

GRUNDRISS

TECHNISCHE ANGABEN

8105 REGENSDORF
QUERSTRASSE 37
TELEFON 044 871 91 91
TELEFAX 044 871 91 22
www.liftag.ch

PERSONENZAHL 8
TRAGKRAFT 630 kg
GESCHWINDIGKEIT 1 m/s



GEZEICHNET T.JURKIC
DATUM 19.06.17
PLAN 032