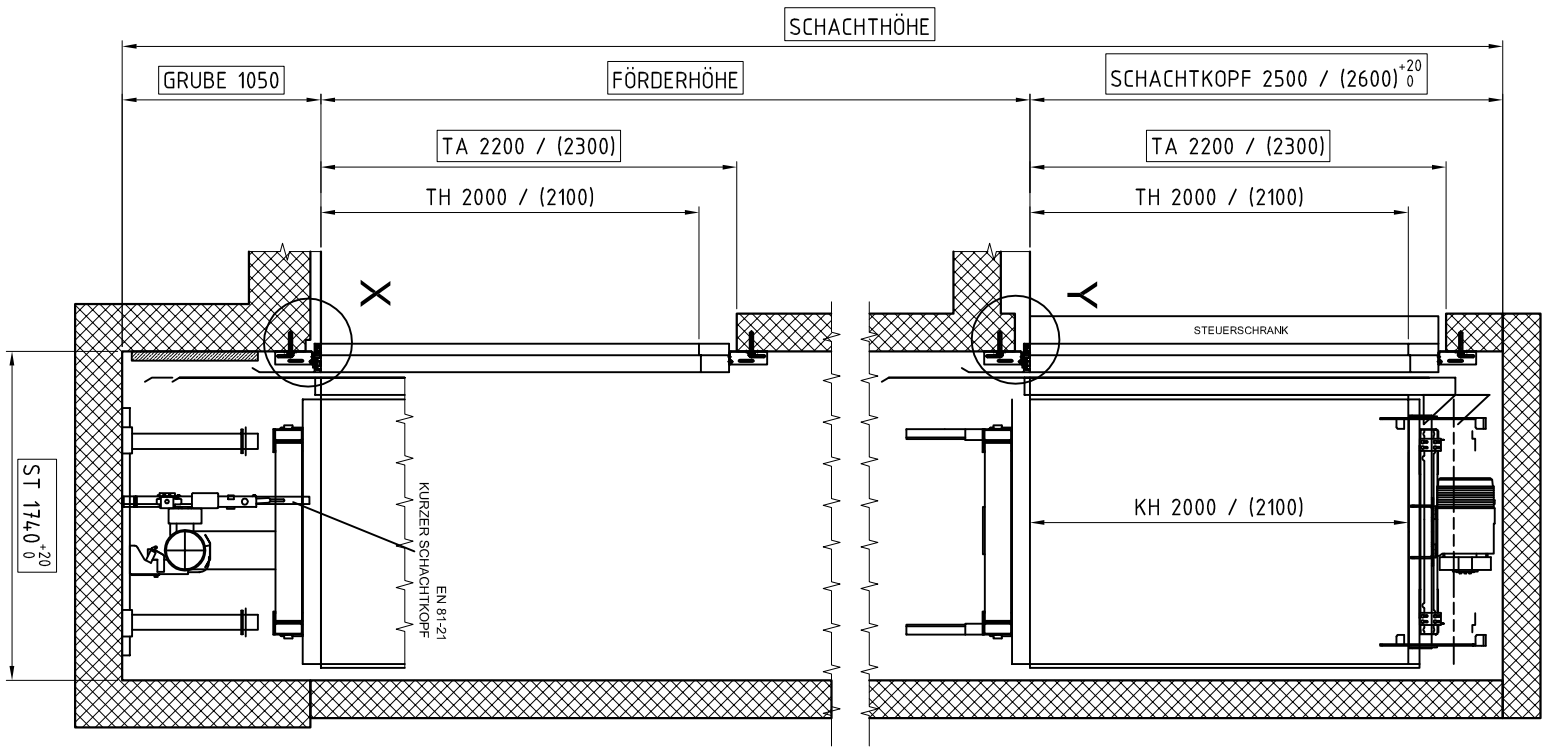
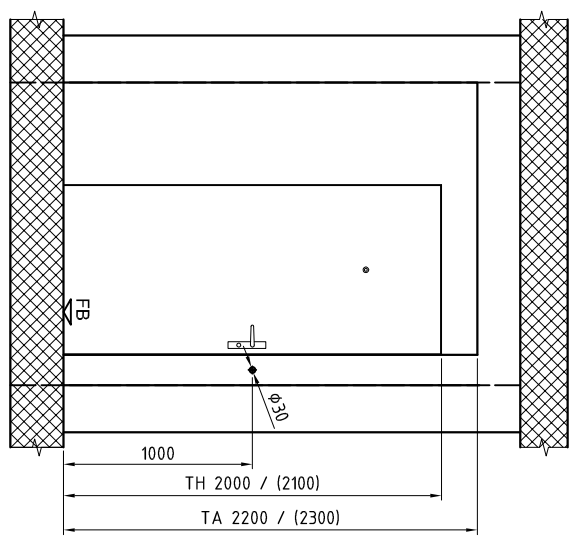


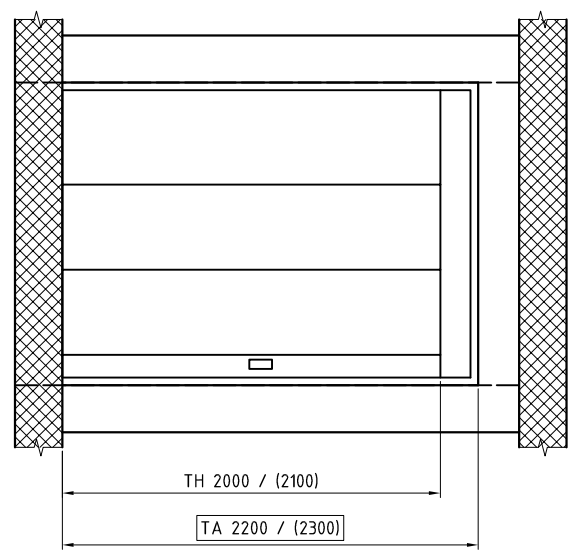
VERTIKALSCHNITT



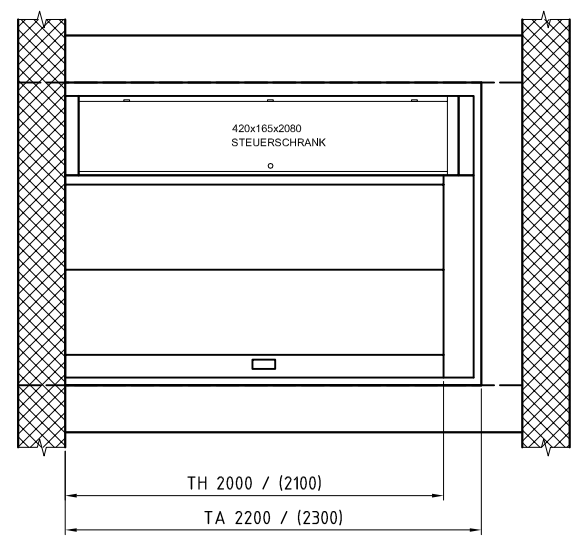
TÜRANSICHT
ZUGANG ATTIKA
BAUSEITIGE VORTÜRE



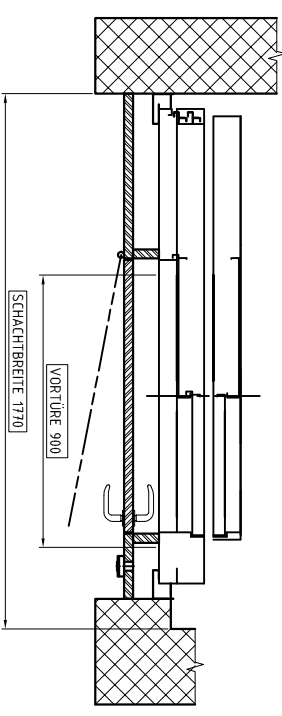
TÜRANSICHT



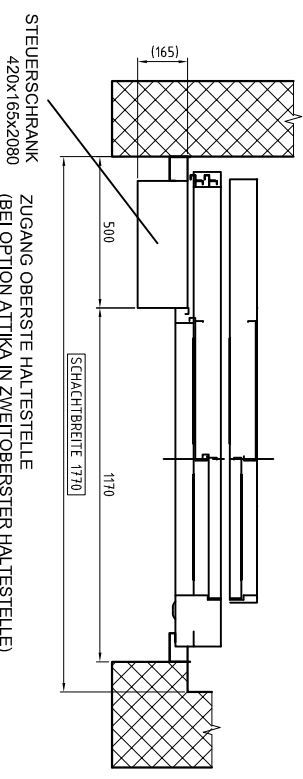
TÜRANSICHT STEUERSCHRANK



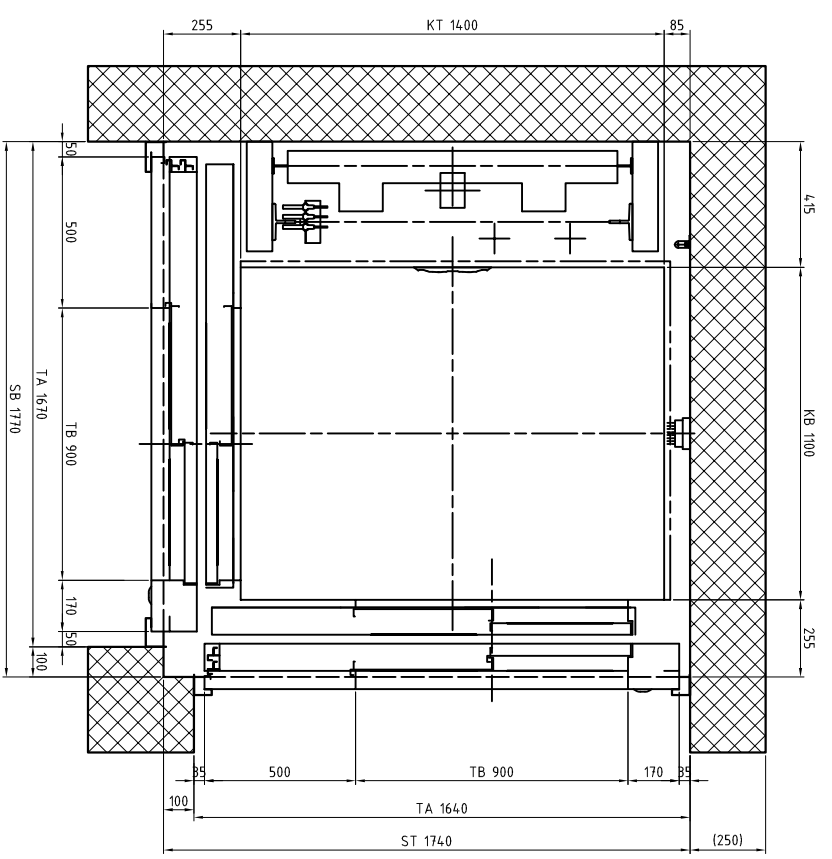
ZUGANG ATTIKA
BAUSEITIGE VORTÜRE



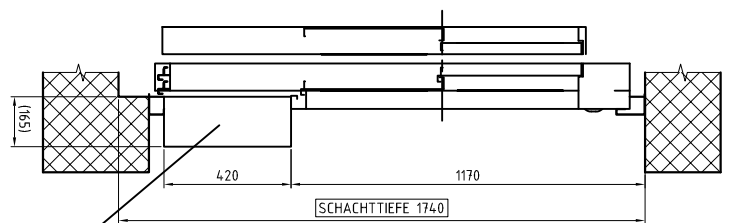
ZUGANG OBERSTE HALTESTELLE
(BEI OPTION ATTIKA IN ZWITTOBERSTER HALTESTELLE)
STEUERSCHRANK



SCHACHTGRUNDRISS
ETAGE - 1



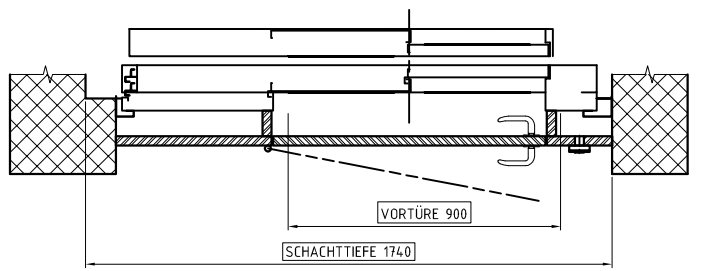
SCHACHTGRUNDRISS
ETAGE 0, 1, 2, 3, 4



ZUGANG OBERSTE HALTESTELLE
(BEI OPTION ATTIKA IN ZWITTOBERSTER HALTESTELLE)
STEUERSCHRANK



ZUGANG ATTIKA
BAUSEITIGE VORTÜRE



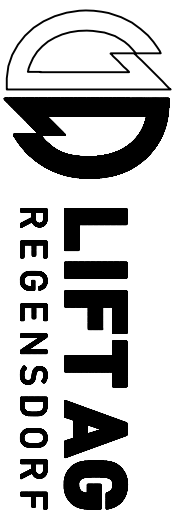
AUFZUGSART ECO 1010D - MIT FRONTEN
KB1100-KT1400-TB900-RW-SB1770-ST1740-SG1050-SK2500

GRUNDRISSE

TECHNISCHE ANGABEN

PERSONENZAHL 8
TRAGKRAFT 630 kg
GESCHWINDIGKEIT 1 m/s

GEZEICHNET R. PILGRAM
DATUM 14.06.17
PLAN 025



8105 REGENSDORF
QUERSTRASSE 37
TELEFON 044 871 91 91
TELEFAX 044 871 91 22
www.liftag.ch

- Linksöffnend (wie gezeichnet)
- Rechtsöffnend (spiegelbildlich)

ACHTUNG
LIFT AG:
AUTOMATISCHE SCHUTZRAUMÜBERWACHUNG
FÜR DIE REDUZIERTE - ÜBERFAHRT 2500mm (2600mm).