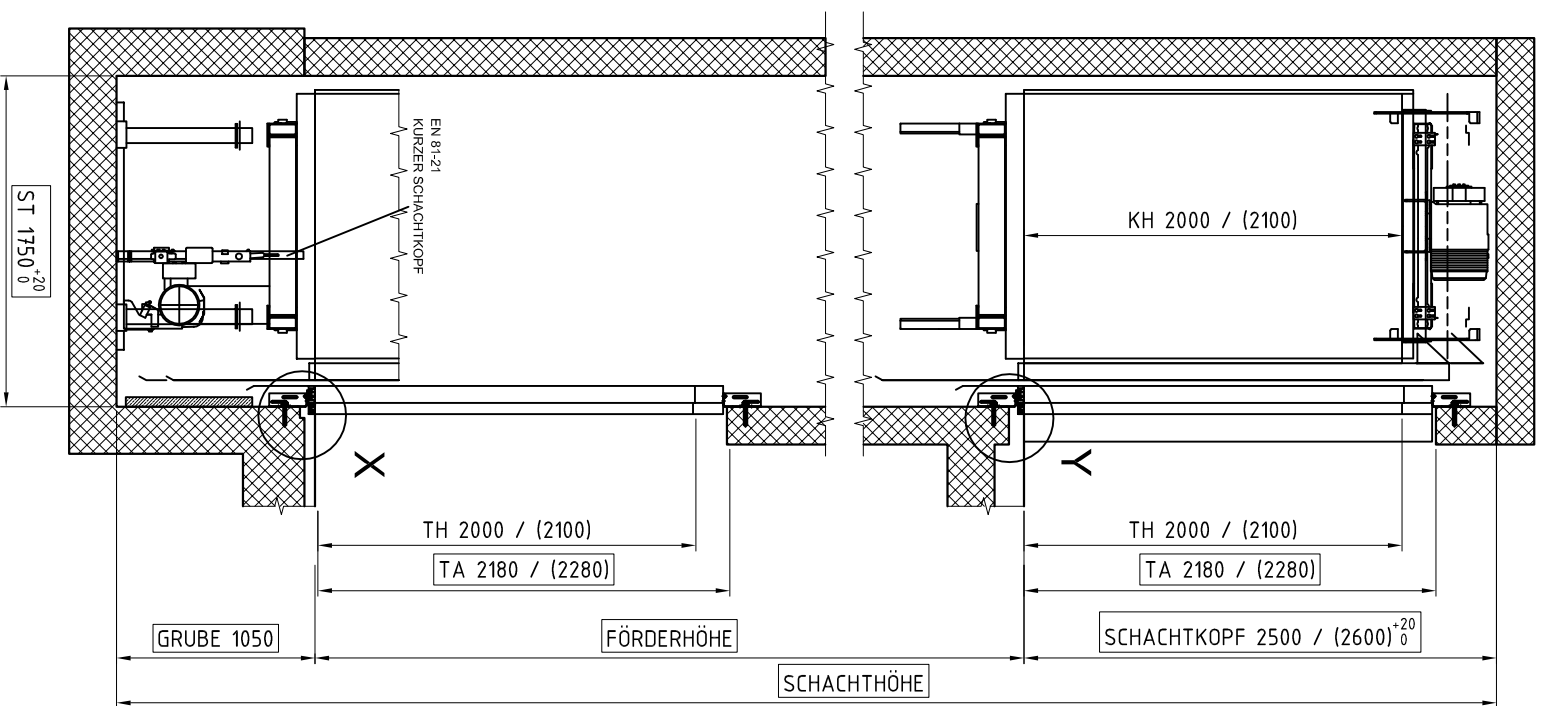


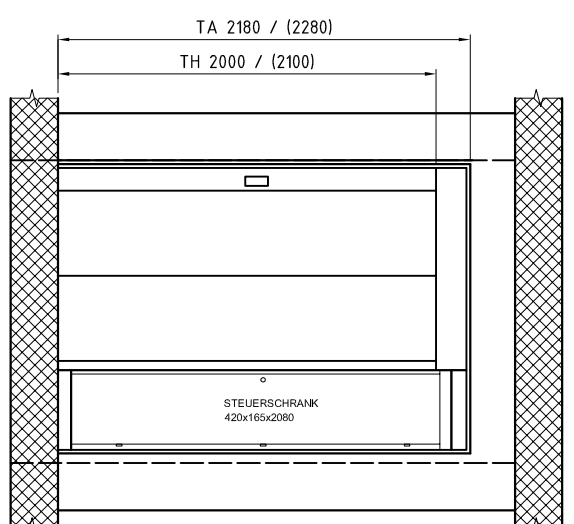
ACHTUNG

LIFT AG:
AUTOMATISCHE SCHUTTRAUMÜBERWACHUNG
FÜR DIE REDUZIERTE - ÜBERFAHRT 2500mm (2500mm).

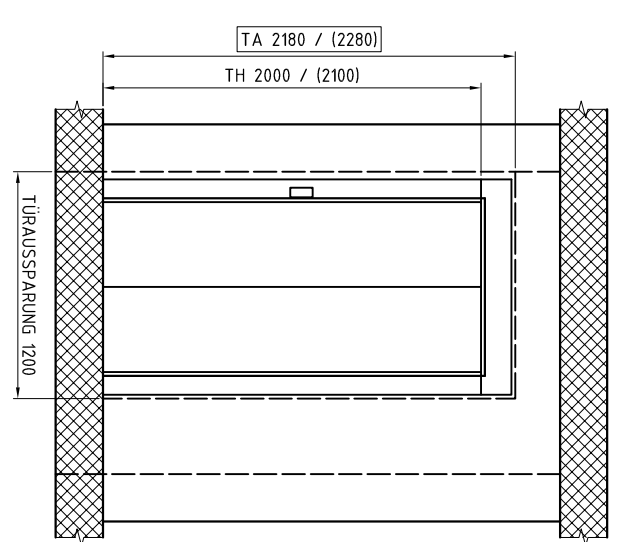


VERTIKALSCHNITT

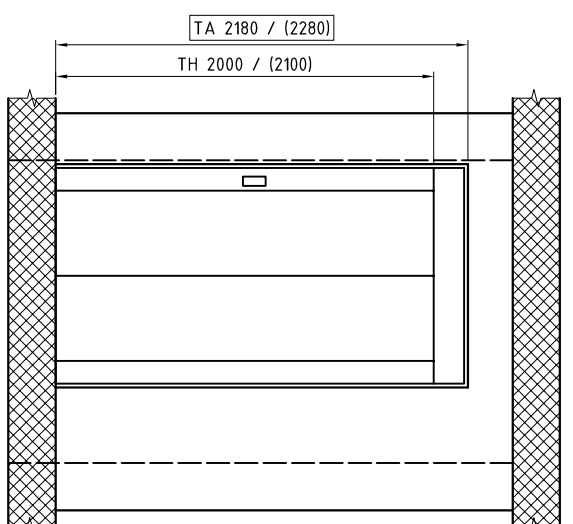
TÜRANSICHT STEUERSCHRANK



TÜRANSICHT BEI SICHTBETON

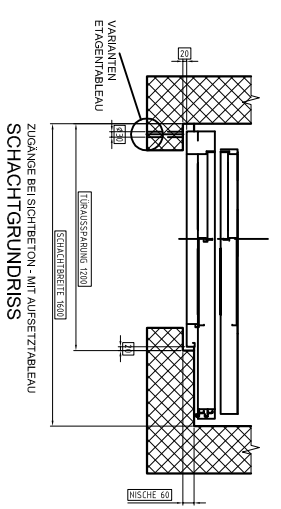


TÜRANSICHT

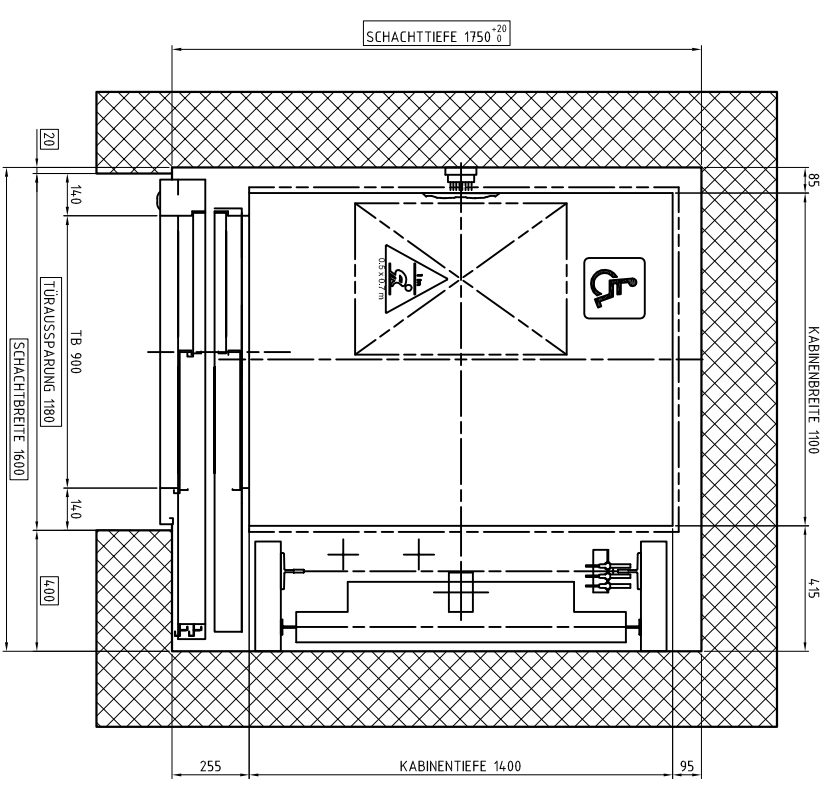


- Rechtshändelnd (wie gezeichnet)
- Linkshändelnd (spiegelbildlich)

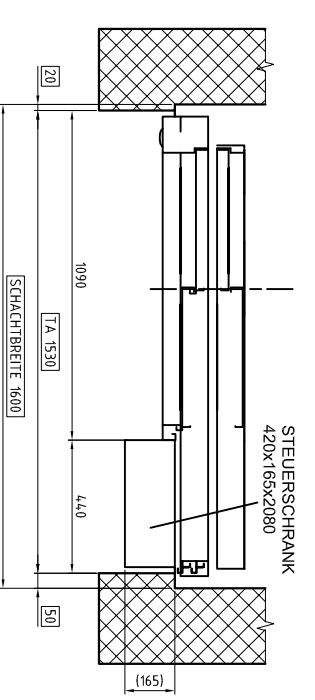
- Variante versenkt
- Variante aufputz



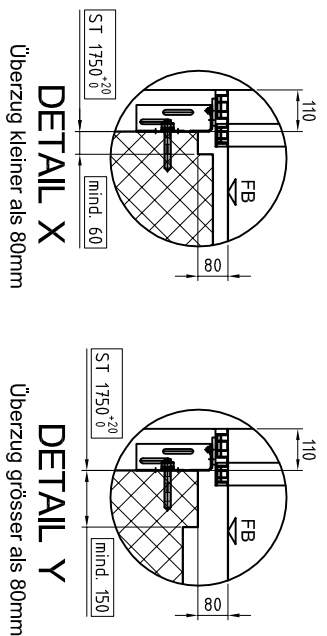
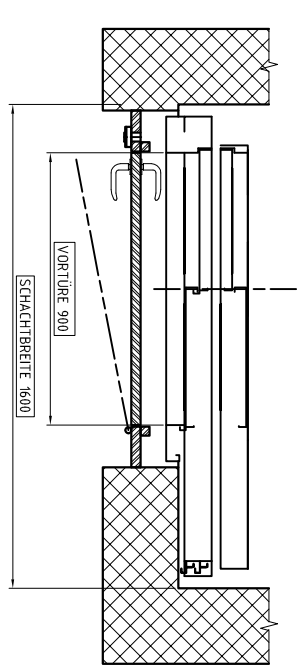
ZUGÄNGE SCHACHTGRUNDRISS



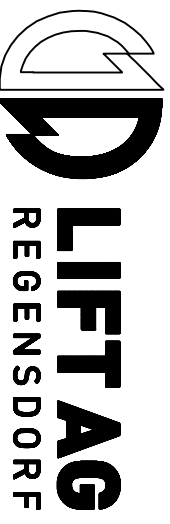
ZUGANG OBERSTE HALTESTELLE STEUERSCHRANK



ZUGANG ATTIKA BAUSEITIGE VORTÜRE



AUFZUGSART		ECO 1010D	
KB1100-KT1400-TB900-GS-SB1600-ST1750-SG1050-SK2500			
GRUNDRISSE		TECHNISCHE ANGABEN	
PERSONENZAHL		8	
TRAGKRAFT		630 kg	
GESCHWINDIGKEIT		1 m/s	
GEZEICHNET		DATUM	
T.JURKIC		14.06.17	
PLAN		024	



8105 REGENSDORF
QUERSTRASSE 37
TELEFON 044 871 91 91
TELEFAX 044 871 91 22
www.liftag.ch