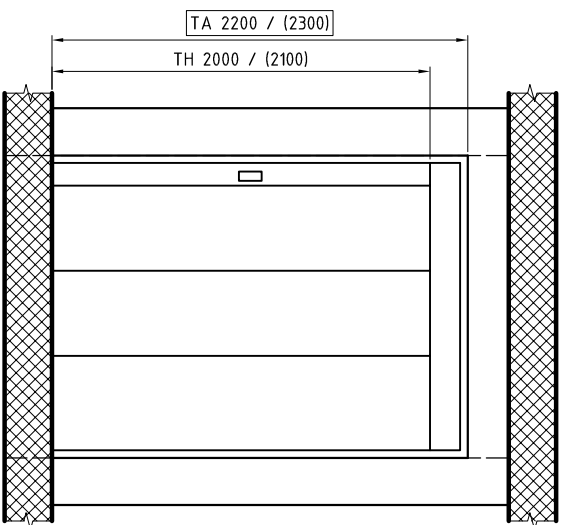
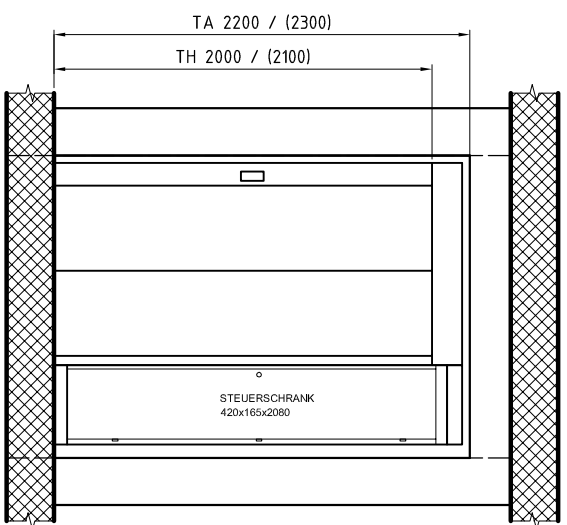
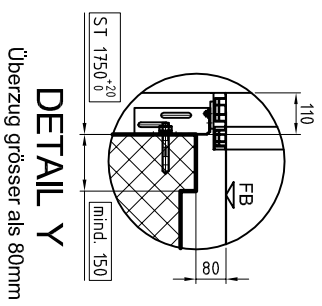
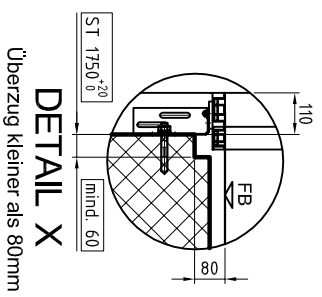
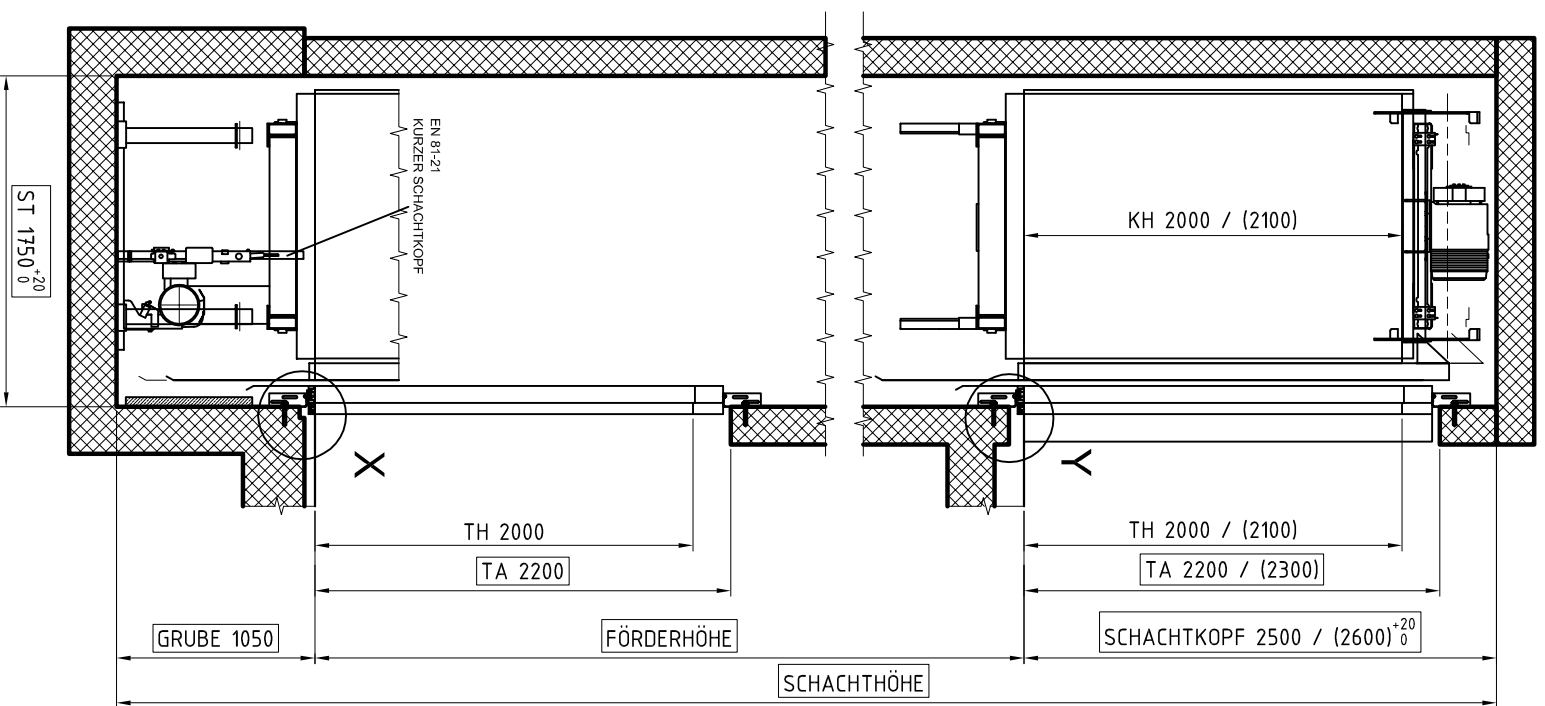
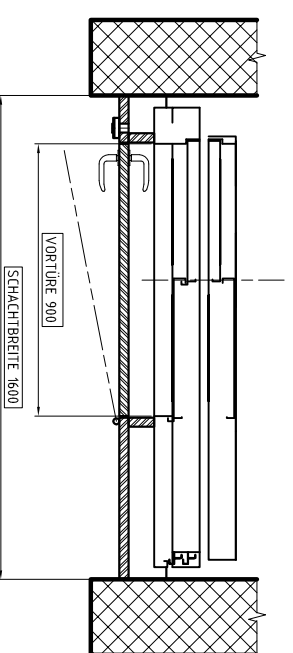
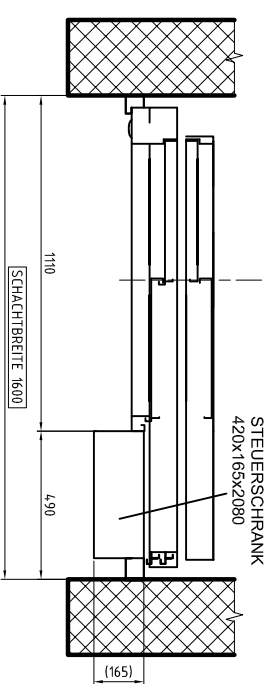
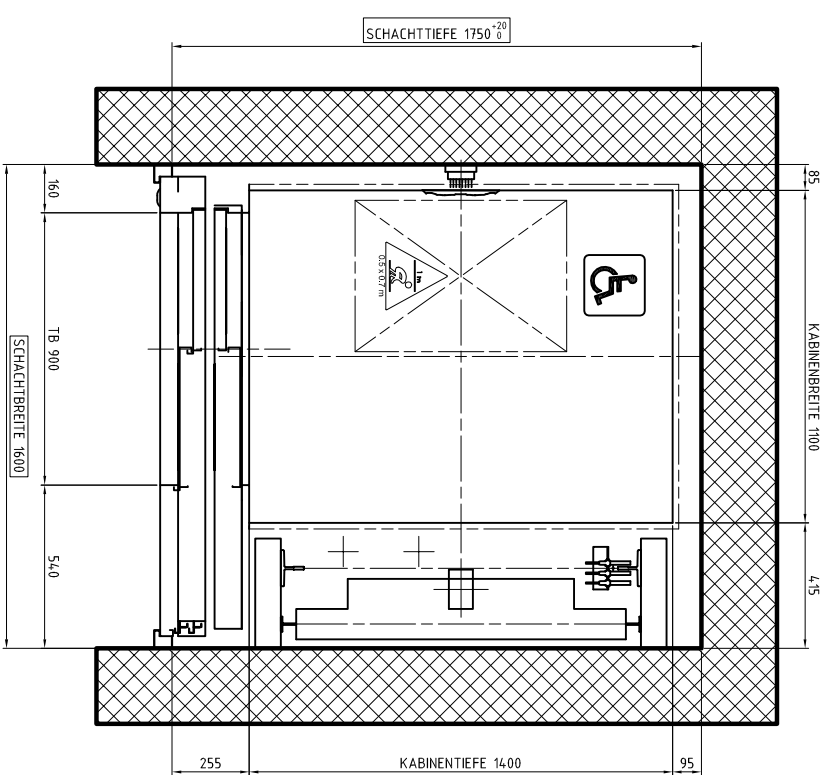


ACHTUNG

LIFT AG:
AUTOMATISCHE SCHUTTRAUMÜBERWACHUNG
FÜR DIE REDUZIERTE - ÜBERFAHRT 2800mm (2800mm).



- Rechtsöffnend (wie gezeichnet)
- Linksöffnend (spiegelbildlich)

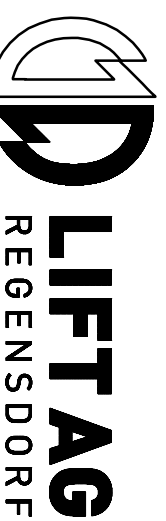


ZUGANG ATTIKA
BAUSEITIGE VORTÜRE

AUFZUGSART

ECO 1010D - MIT FRONTEN
KB1100-KT1400-TB900-GS-SB1600-ST1750-SG1050-SK2500

GRUNDRISSE



REGENS DORF

8105 REGENS DORF
QUERSTRASSE 37
TELEFON 044 871 91 91
TELEFAX 044 871 91 22
www.liftag.ch

TECHNISCHE ANGABEN

PERSONENZAHL 8
TRAGKRAFT 630 kg
GESCHWINDIGKEIT 1 m/s

GEZEICHNET DATUM PLAN

T. JURKIC 14.06.17 030