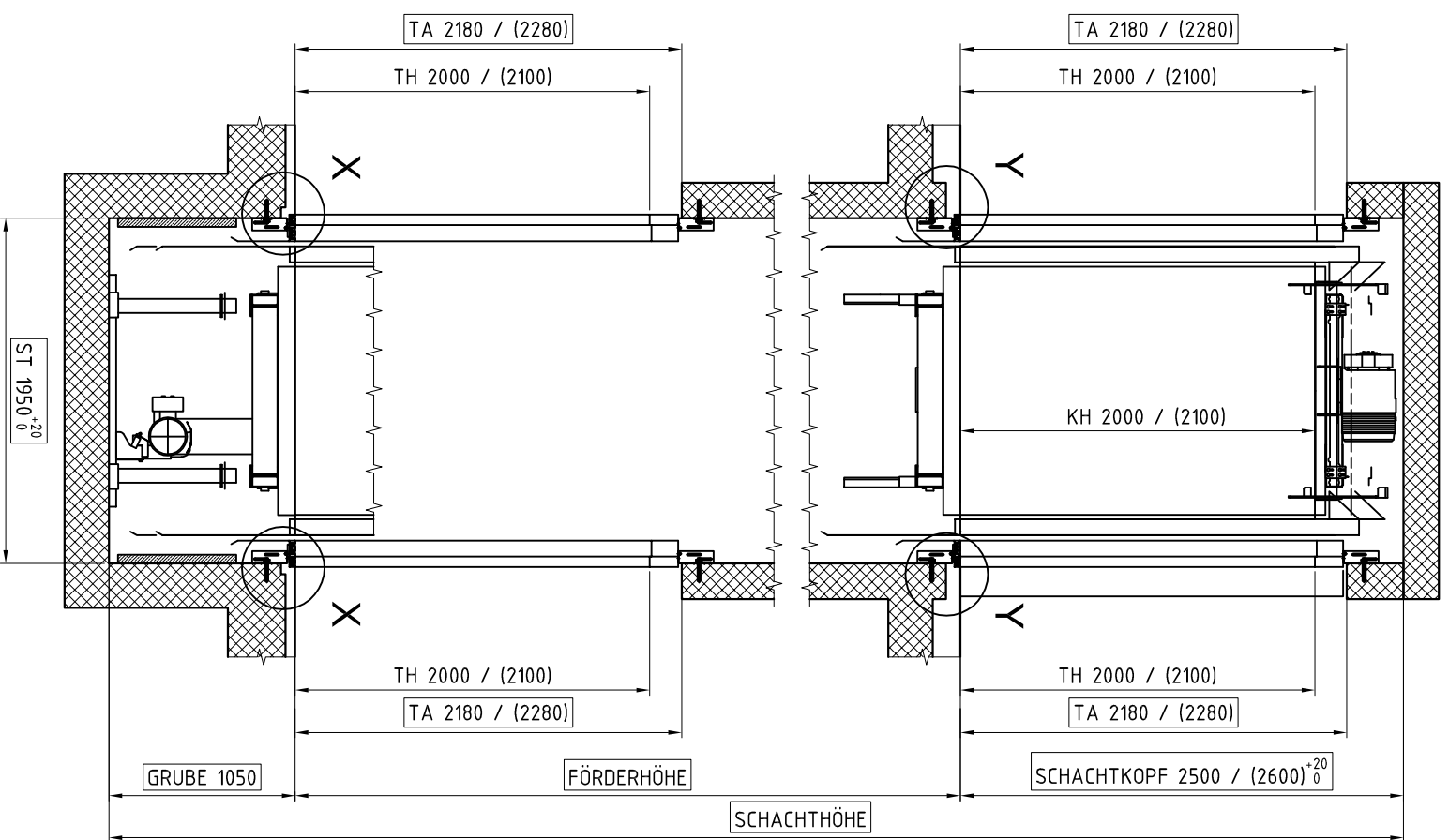
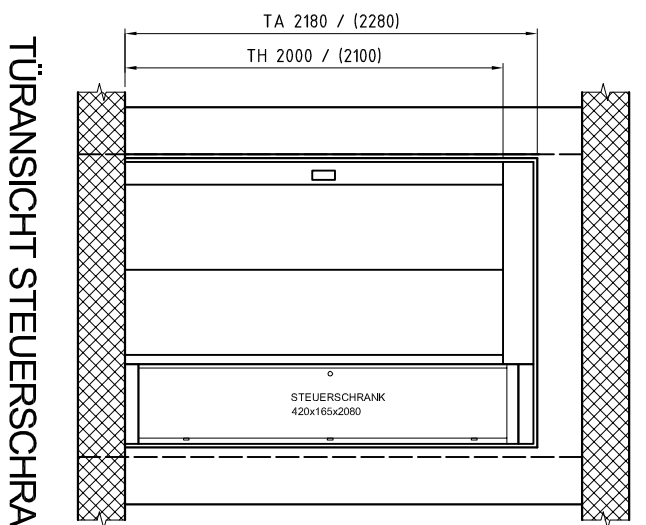


ACHTUNG

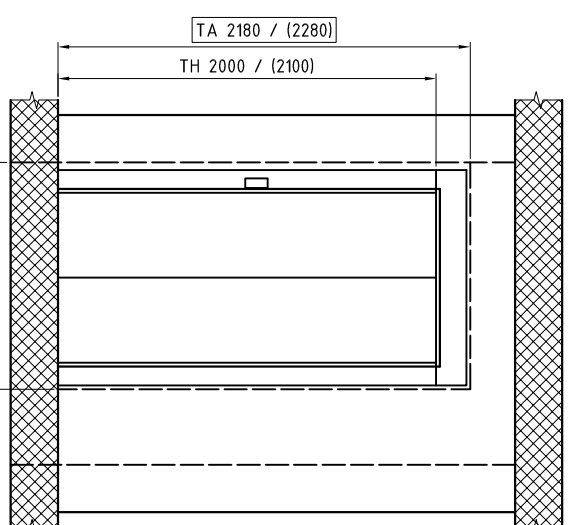
LIFT AG:
AUTOMATISCHE SCHUTTRAUMÜBERWACHUNG
FÜR DIE REDUZIERTE - ÜBERFAHRT 2500mm (2500mm).



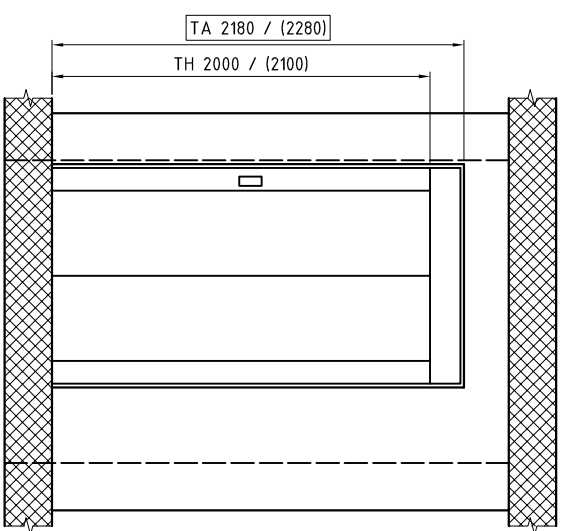
VERTIKALSCHNITT



TÜRANSICHT STEUERSCHRANK



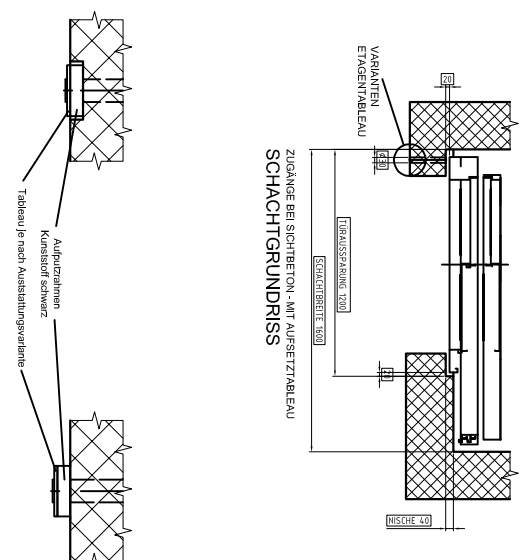
TÜRANSICHT BEI SICHTBETON



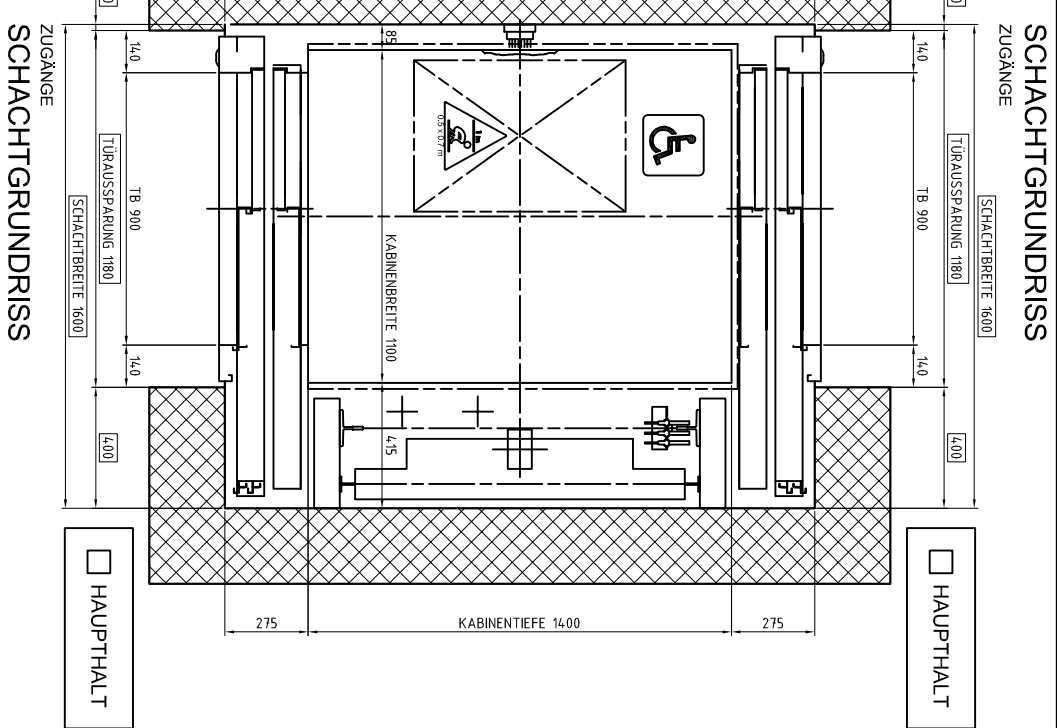
TÜRANSICHT

- Rechtsöffnend (wie gezeichnet)
- Linksöffnend (spiegelbildlich)

- Variante versenkt
- Variante aufputz



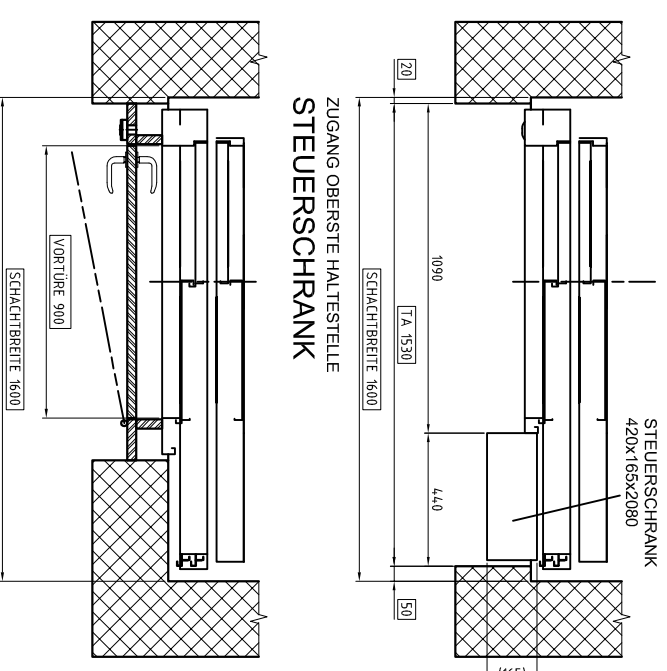
ZUGÄNGE BEI SICHTBETON - MIT AUFSETZTAFELAU SCHACHTGRUNDRISS



SCHACHTGRUNDRISS

ZUGÄNGE

HAUPTHALT



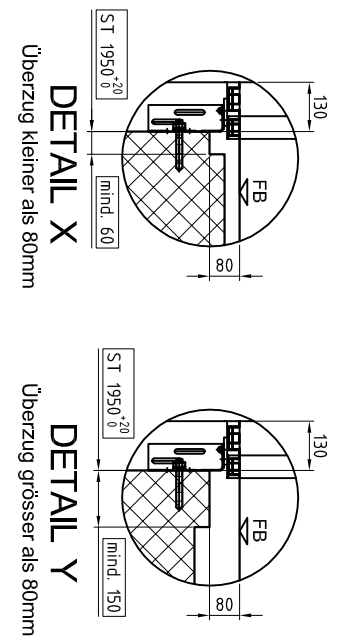
SCHACHTGRUNDRISS

ZUGÄNGE

HAUPTHALT

ZUGANG OBERSTE HALTESTELLE STEUERSCHRANK

ZUGANG ATTIKA BAUSEITIGE VORTÜRE



DETAIL X

Überzug kleiner als 80mm

DETAIL Y

Überzug größer als 80mm

AUFZUGSART

ECO 1010D
KB1100-KT1400-TB900-GL-SB1600-ST1950-SG1050-SK2500

GRUNDRISSSE

TECHNISCHE ANGABEN

8105 REGENSDORF
QUERSTRASSE 37
TELEFON 044 871 91 91
TELEFAX 044 871 91 22
www.liftag.ch

PERSONENZAHL 8
TRAGKRAFT 630 kg
GESCHWINDIGKEIT 1 m/s

GEZEICHNET DATUM PLAN

T. JURKIC 20.06.17 027

