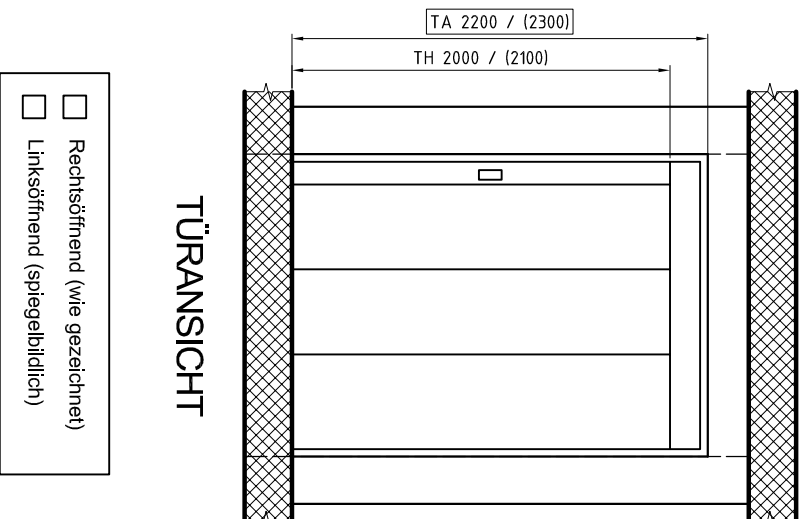
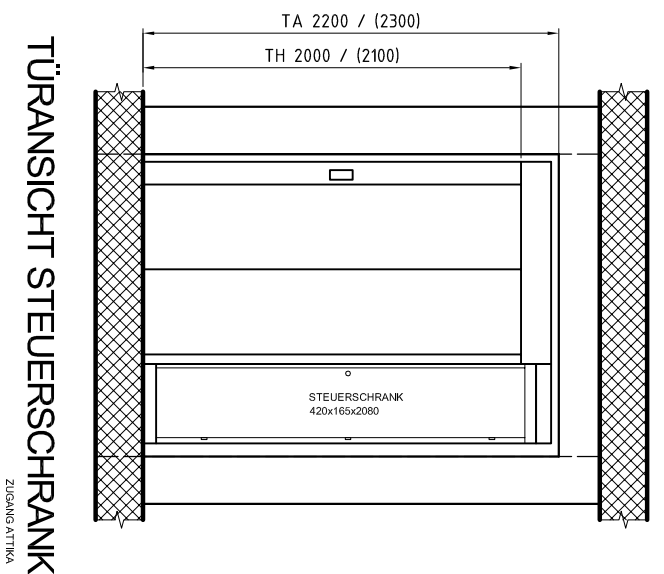
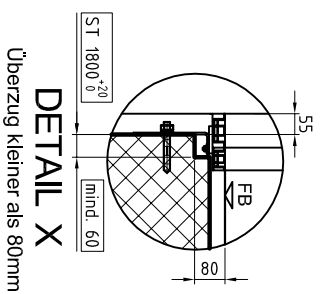
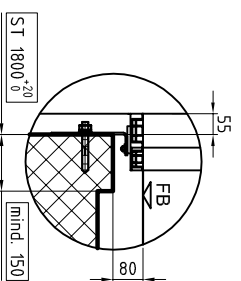
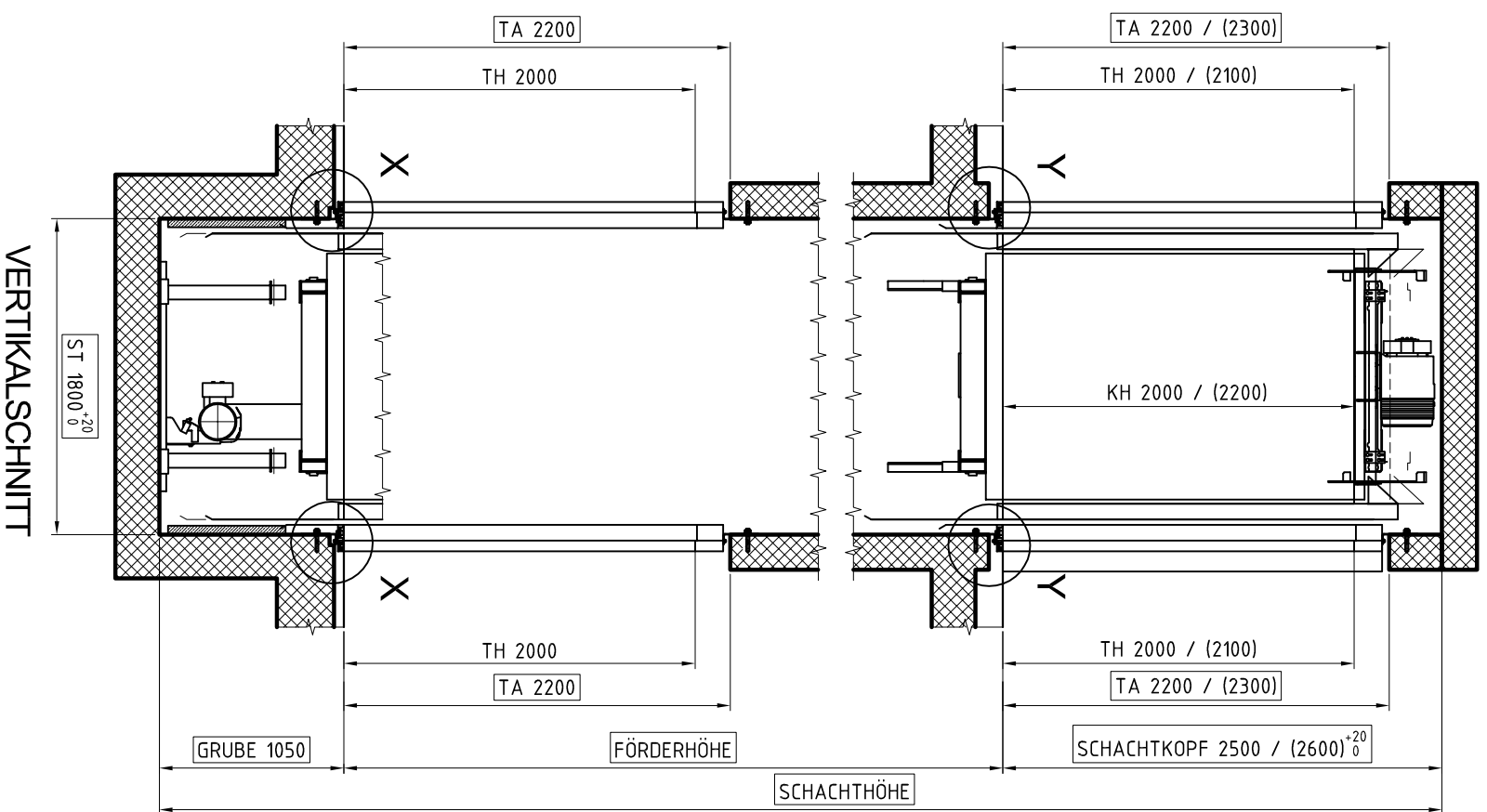
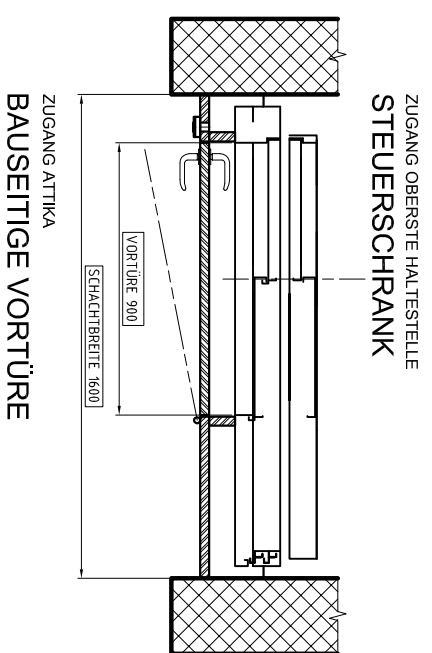
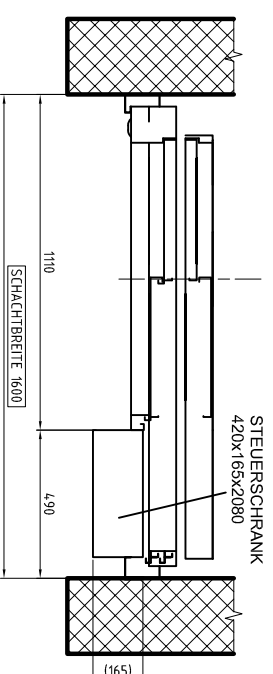
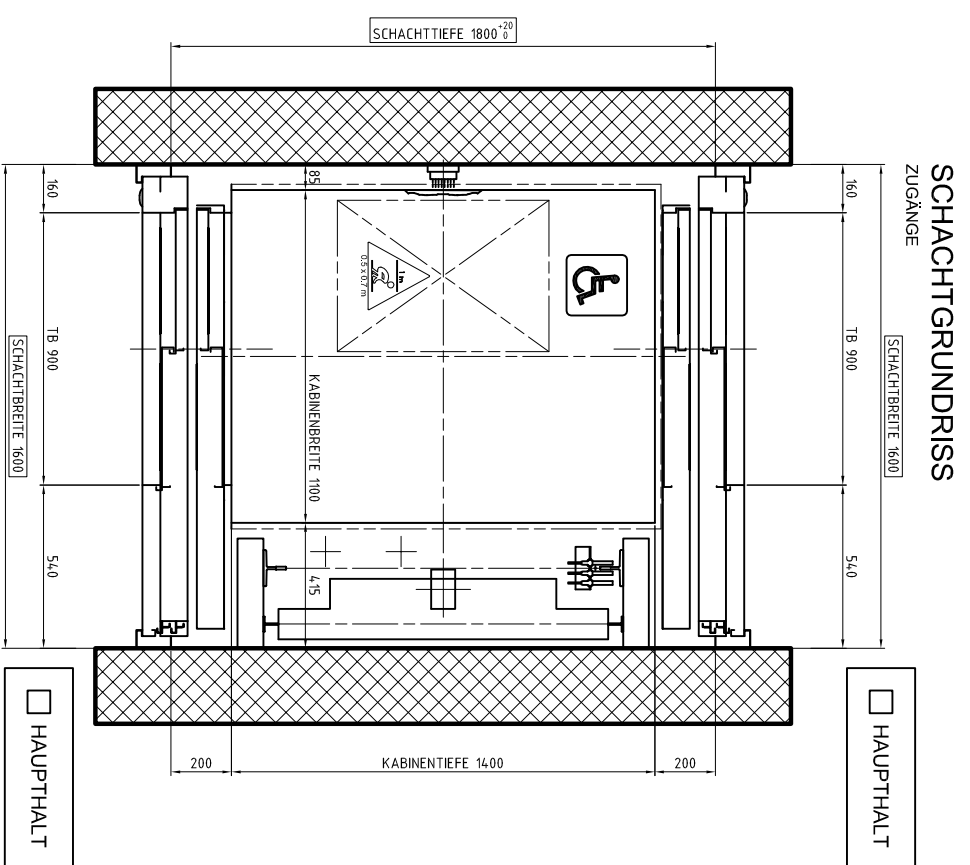


ACHTUNG

LIFT AG:
AUTOMATISCHE SCHUTTRAUMÜBERWACHUNG
FÜR DIE REDUZIERTE - ÜBERFAHRT 2500mm (2500mm).

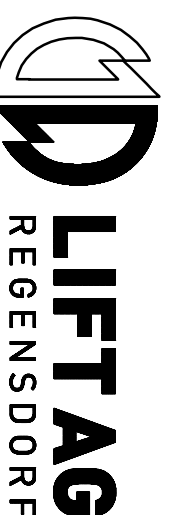


- Rechtsöffnend (wie gezeichnet)
- Linksöffnend (spiegelbildlich)



AUFZUGSART **ECO 1010D - MIT FRONTEN**
KB1100-KT1400-TB900-GL-SB1600-ST1800-SG1050-SK2500

GRUNDRISSSE



8105 REGENSDORF
QUERSTRASSE 37
TELEFON 044 871 91 91
TELEFAX 044 871 91 22
www.liftag.ch

TECHNISCHE ANGABEN

PERSONENZAHL 8
TRAGKRAFT 630 kg
GESCHWINDIGKEIT 1 m/s

GEZEICHNET DATUM PLAN

T.JURKIC 14.06.17 031