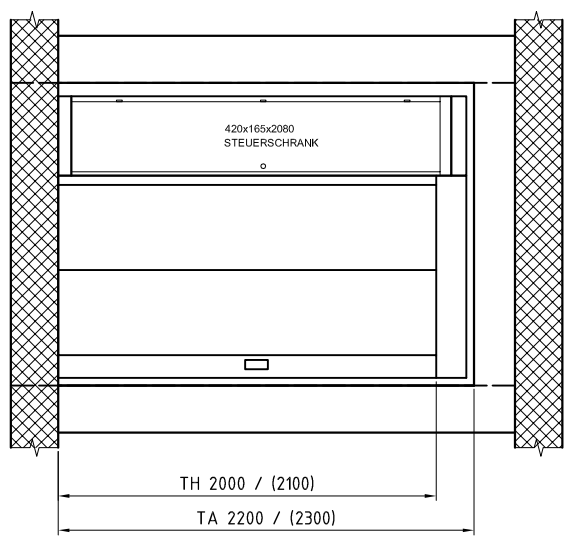


Überzug kleiner als 80mm

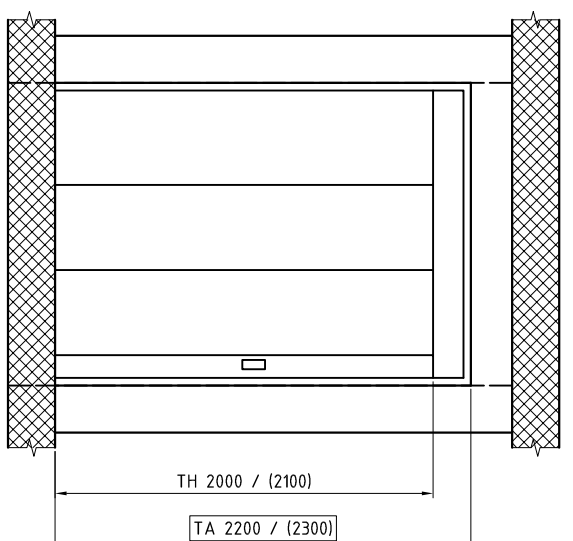
Überzug grösser als 80mm

VERTIKALSCHNITT

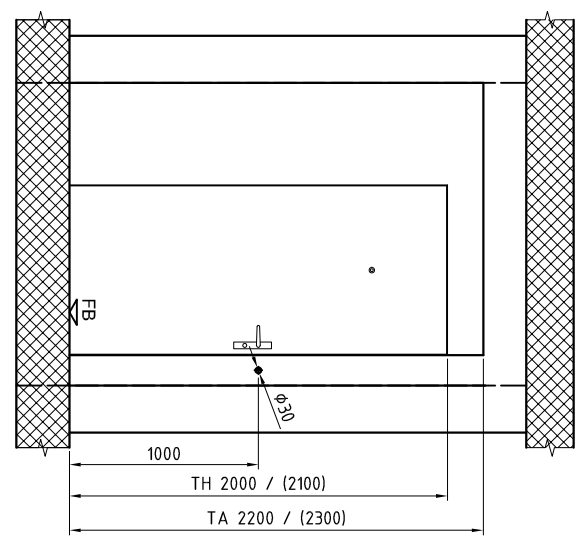
TÜRANSICHT STEUERSCHRANK



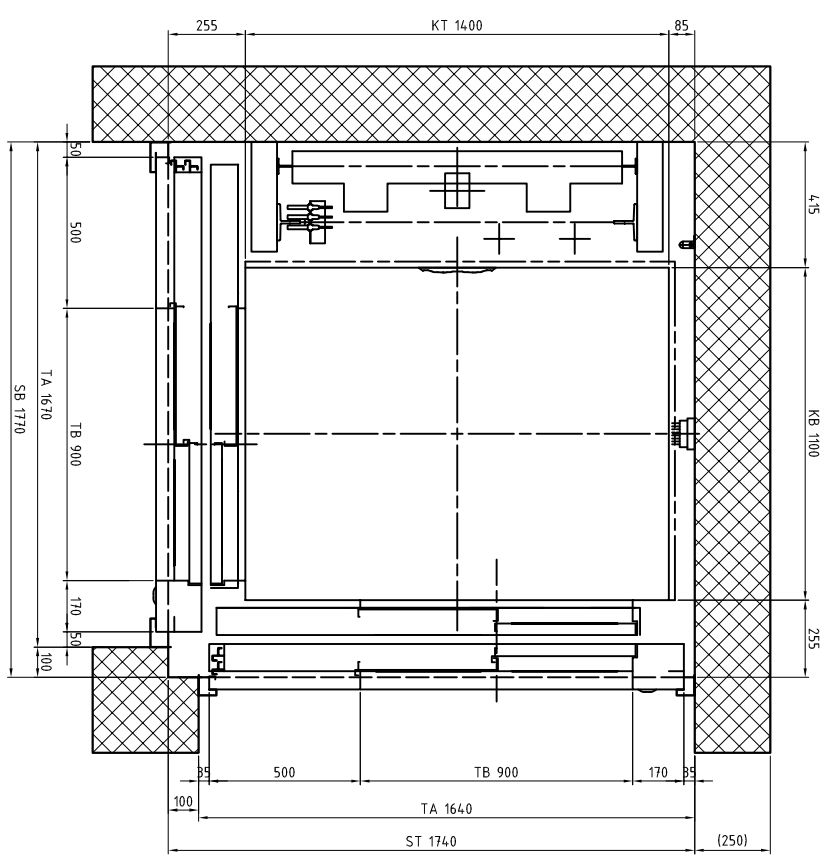
TÜRANSICHT



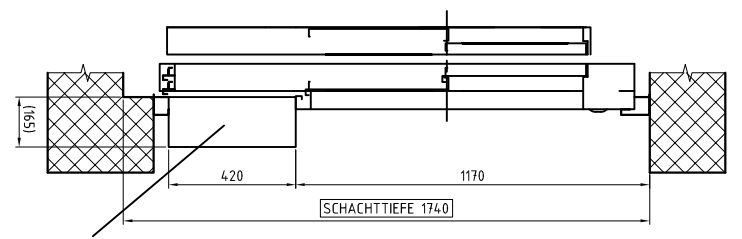
TÜRANSICHT
ZUGANG ATTIKA
BAUSEITIGE VORTÜRE



SCHACHTGRUNDRISS
ETAGE - 1



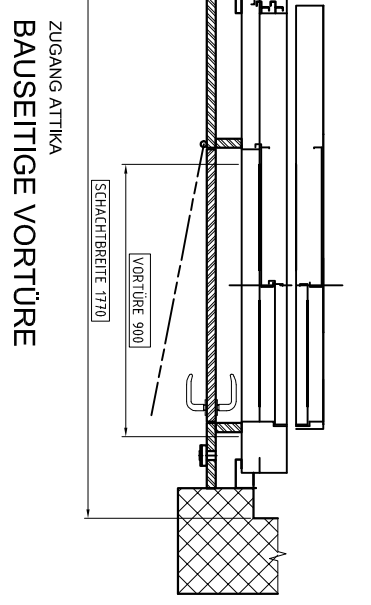
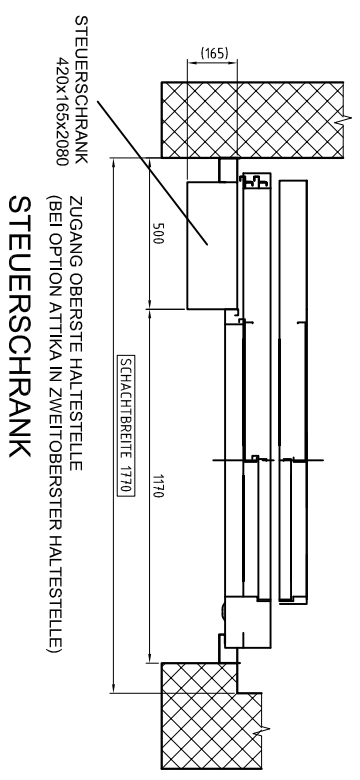
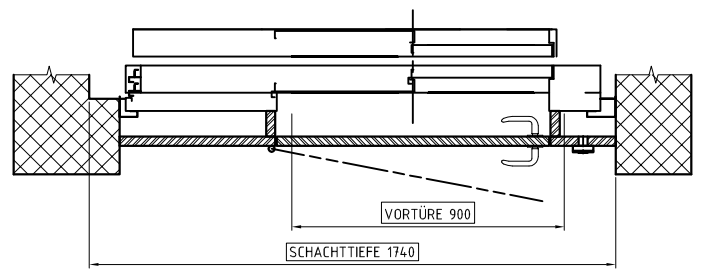
SCHACHTGRUNDRISS
ETAGE 0, 1, 2, 3, 4



STEUERSCHRANK



ZUGANG ATTIKA
BAUSEITIGE VORTÜRE



- Linksöffnend (wie gezeichnet)
- Rechtsöffnend (spiegelbildlich)

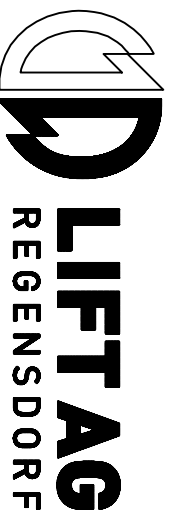
AUFZUGSART **ECO 1010 - MIT FRONTEN**
KB1100-KT1400-TB900-RW-SB1770-ST1740-SG1050-SK3400

GRUNDRISSE

TECHNISCHE ANGABEN

PERSONENZAHL **8**
 TRAGKRAFT **630 kg**
 GESCHWINDIGKEIT **1 m/s**

GEZEICHNET **PLAN**
 DATUM **14.06.17**
 R. PILGRAM **016**



8105 REGENSDORF
 QUERSTRASSE 37
 TELEFON 044 871 91 91
 TELEFAX 044 871 91 22
 www.liftag.ch