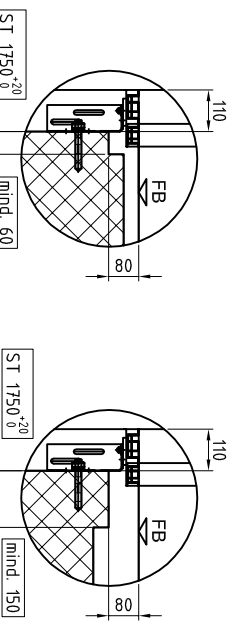


VERTIKALSCHNITT



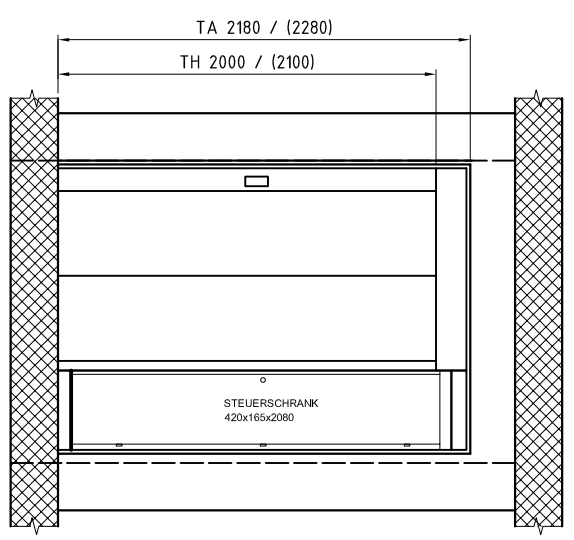
DETAIL X

Überzug kleiner als 80mm

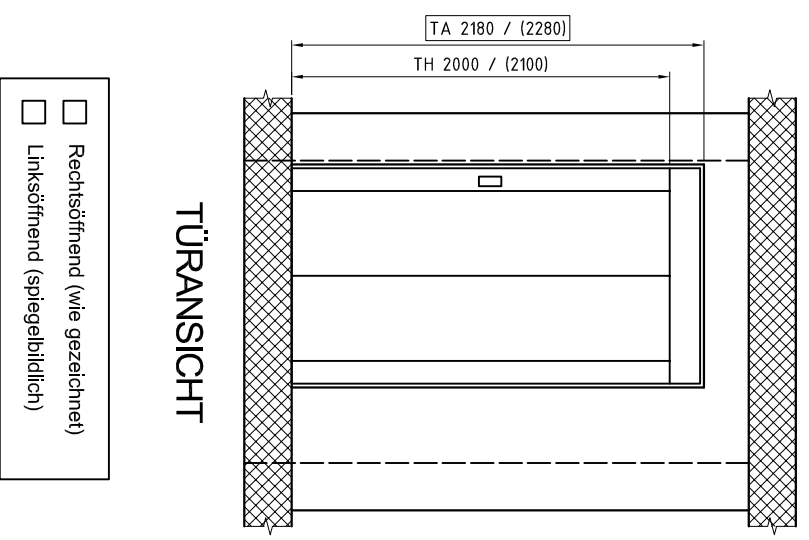
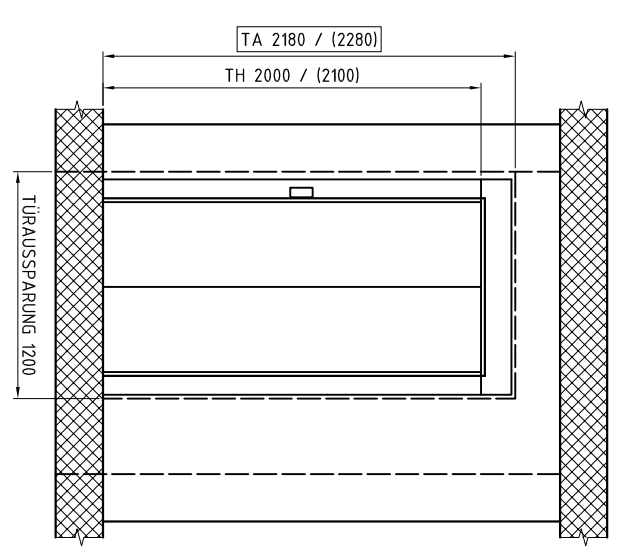
DETAIL Y

Überzug grösser als 80mm

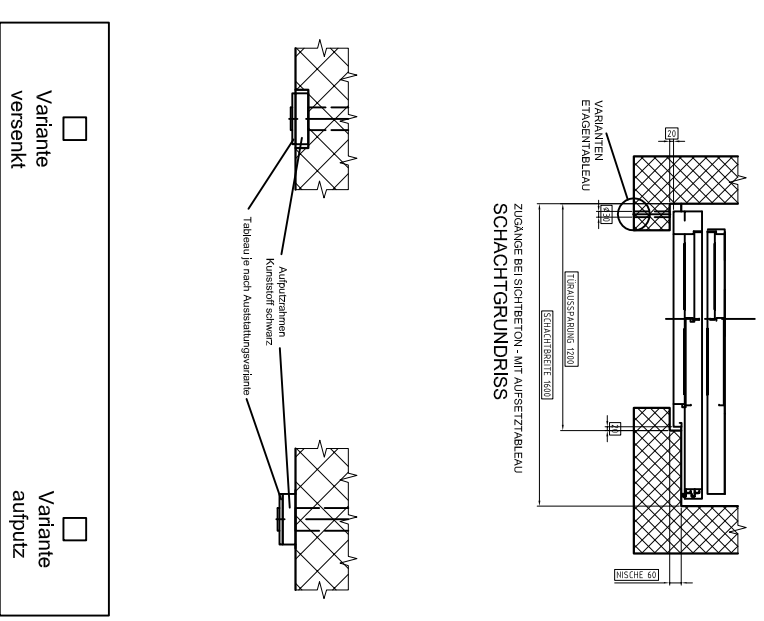
TÜRANSICHT STEUERSCHRANK



TÜRANSICHT BEI SICHTBETON

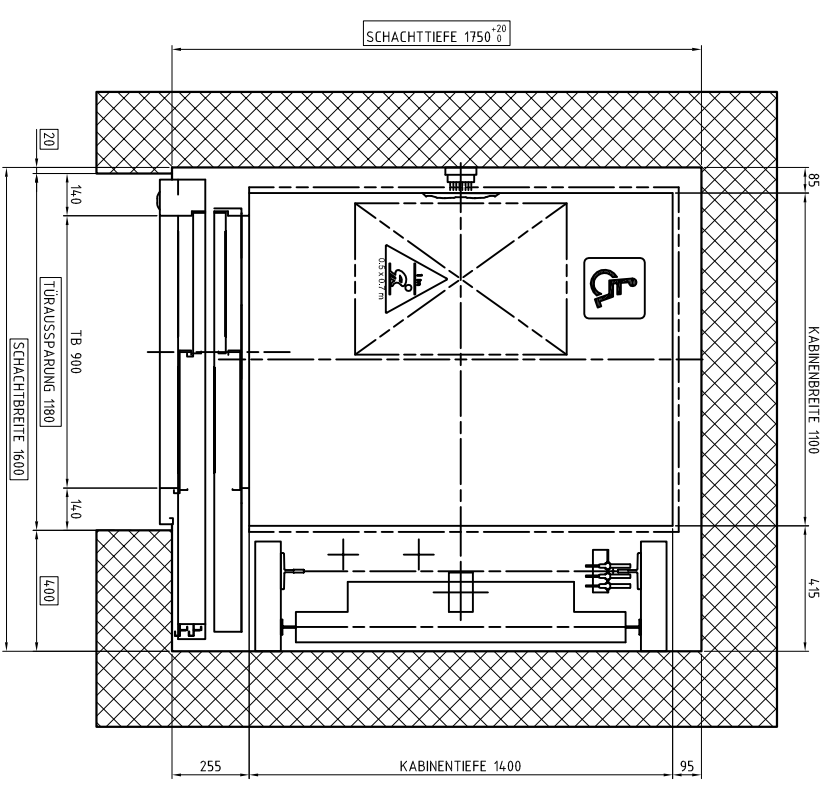


- Rechtsöffnend (wie gezeichnet)
- Linksöffnend (spiegelbildlich)

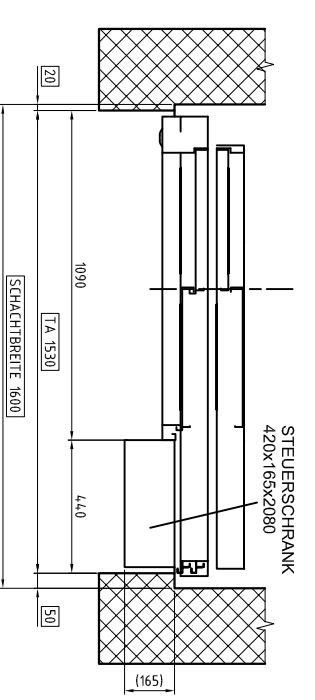


- Variante versenkt
- Variante aufputz

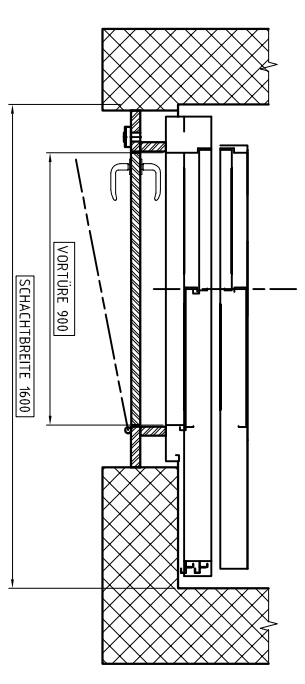
ZUGÄNGE SCHACHTGRUNDRISS



ZUGANG OBERSTE HALTESTELLE STEUERSCHRANK



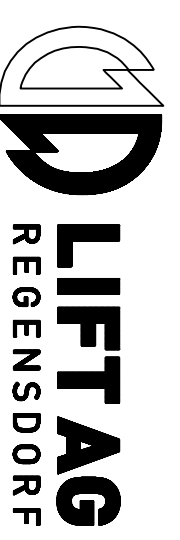
ZUGANG ATTIKA BAUSEITIGE VORTÜRE



AUFZUGSART

ECO 1010
KB1100-KT1400-TB900-GS-SB1600-ST1750-SG1050-SK3400

GRUNDRISS



LIFTAG
REGENSDORF

8105 REGENSDORF
QUERSTRASSE 37
TELEFON 044 871 91 91
TELEFAX 044 871 91 22
www.liftag.ch

TECHNISCHE ANGABEN

PERSONENZAHL 8
TRAGKRAFT 630 kg
GESCHWINDIGKEIT 1 m/s

GEZEICHNET T. JURKIC
DATUM 14.06.17
PLAN 014