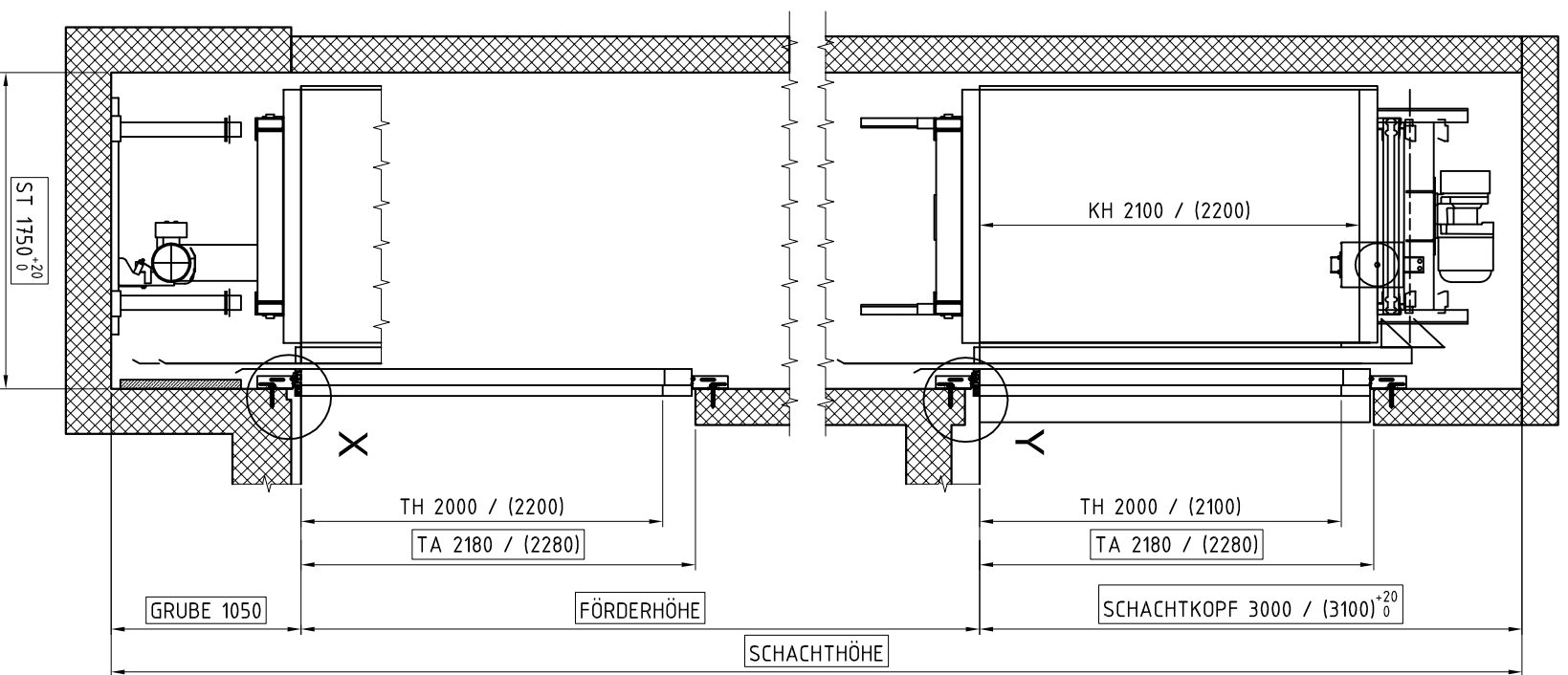


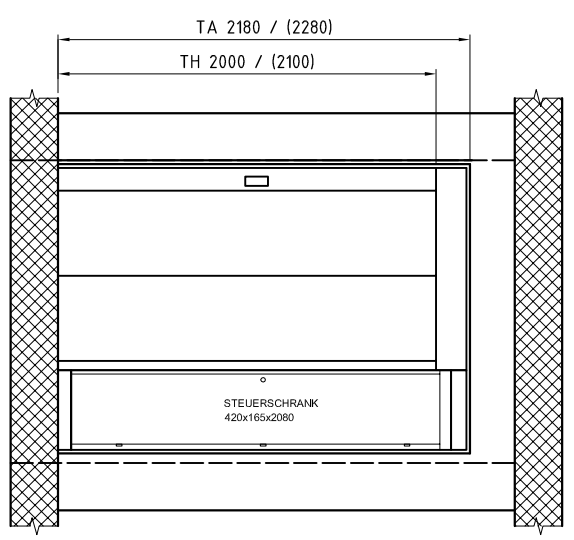
ACHTUNG

LIFT AG:
AUTOMATISCHE SCHUTZRAUMÜBERWACHUNG
FÜR DIE REDUZIERTE - OBERFAHRT 3000mm (3100mm).

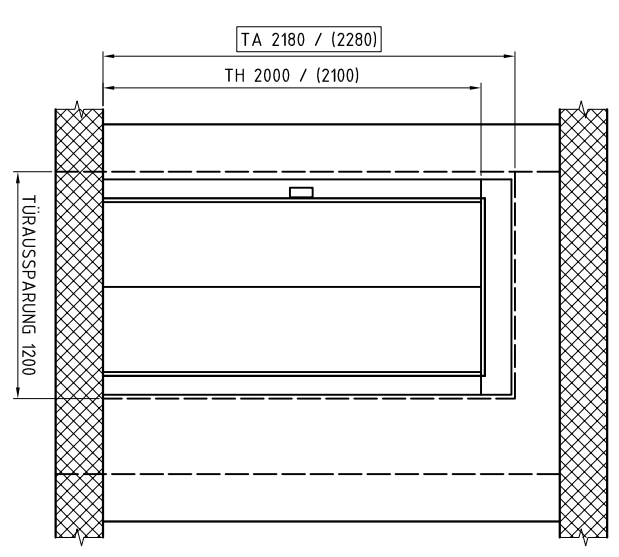


VERTIKALSCHNITT

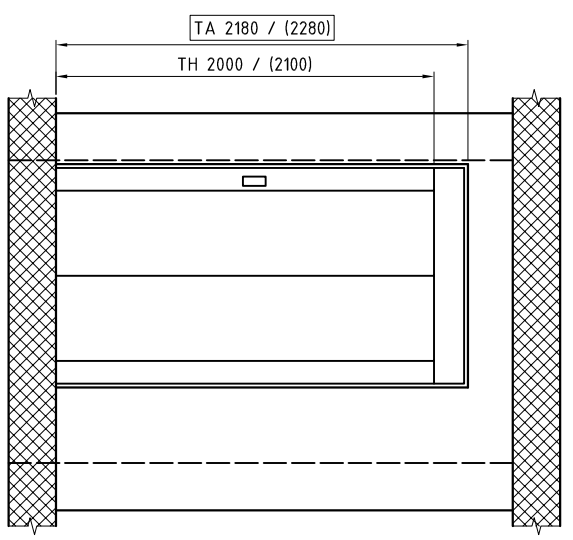
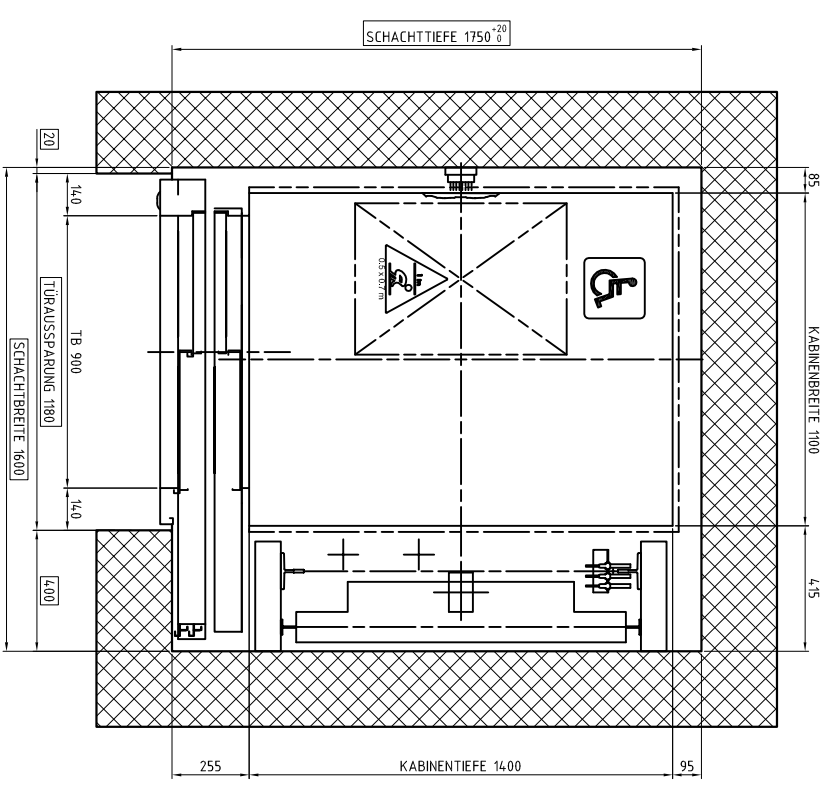
TÜRANSICHT STEUERSCHRANK



TÜRANSICHT BEI SICHTBETON

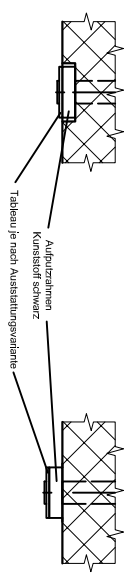
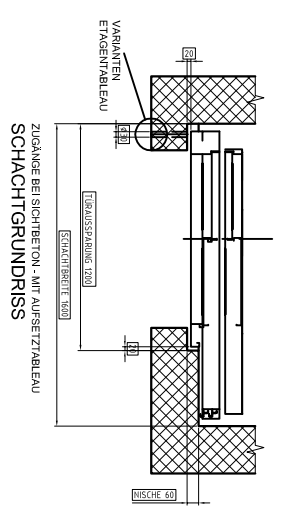


ZUGÄNGE SCHACHTGRUNDRISS



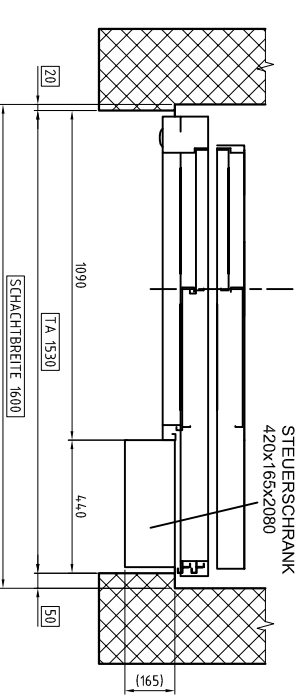
TÜRANSICHT

- Rechtsöffnend (wie gezeichnet)
- Linksöffnend (spiegelbildlich)

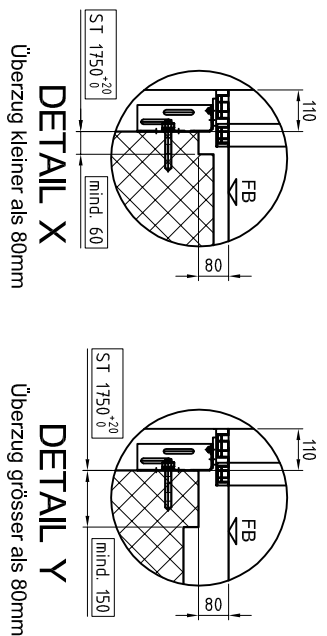
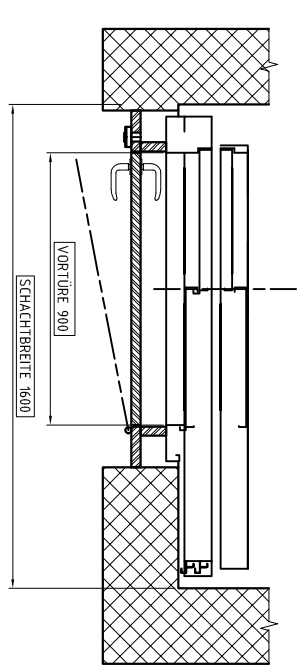


- Variante versenkt
- Variante aufputz

ZUGANG OBERSTE HALTESTELLE STEUERSCHRANK



ZUGANG ATTIKA BAUSEITIGE VORTÜRE



DETAIL X Überzug kleiner als 80mm
DETAIL Y Überzug größer als 80mm

AUFZUGSART ECO 1010 KB1100-KT1400-TB900-GS-SB1600-ST1750-SG1050-SK3000		GRUNDRISSE	
8105 REGENSDORF QUERSTRASSE 37 TELEFON 044 871 91 91 TELEFAX 044 871 91 22 www.liftag.ch		TECHNISCHE ANGABEN PERSONENZAHL 8 TRAGKRAFT 630 kg GESCHWINDIGKEIT 1 m/s	
LIFTAG REGENSDORF		GEZEICHNET DATUM PLAN T.JURKIC 14.06.17 015	