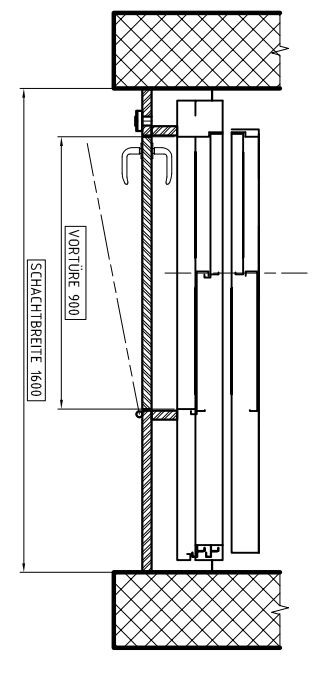
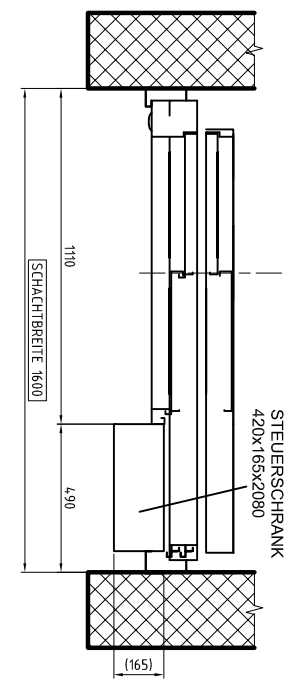
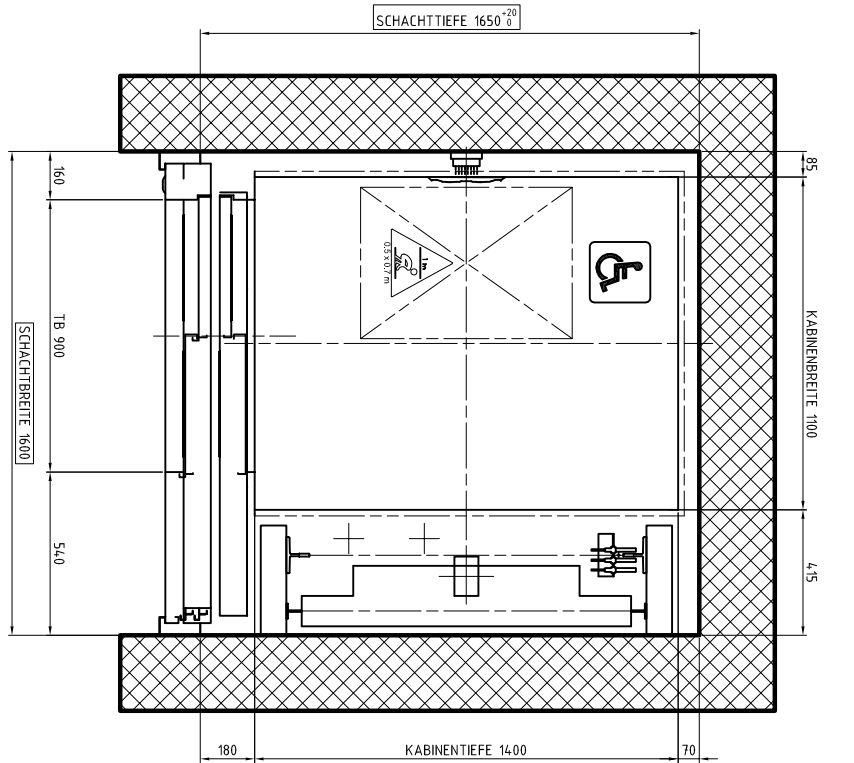


- Rechtsöffnend (wie gezeichnet)
- Linksöffnend (spiegelbildlich)



ZUGANG ATTIKA
BAUSEITIGE VORTÜRE

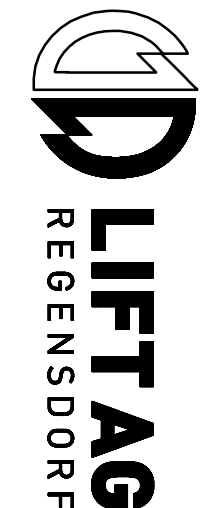
AUFZUGSART **ECO 1010 - MIT FRONTEN**
KB1100-KT1400-TB900-GS-SB1600-ST1650-SG1050-SK3400

GRUNDRISSE

TECHNISCHE ANGABEN

8105 REGENSDORF
QUERSTRASSE 37
TELEFON 044 871 91 91
TELEFAX 044 871 91 22
www.liftag.ch

PERSONENZahl 8
TRAGKRAFT 630 kg
GESCHWINDIGKEIT 1 m/s



GEZEICHNET T. JURKIC
DATUM 14.06.17
PLAN 019