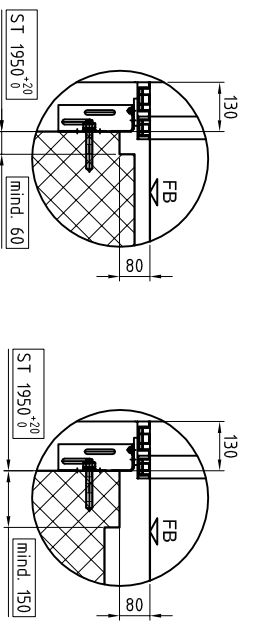
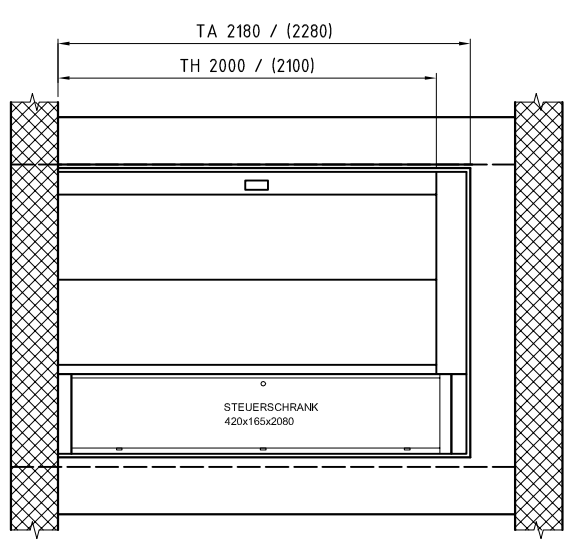


VERTIKALSCHNITT

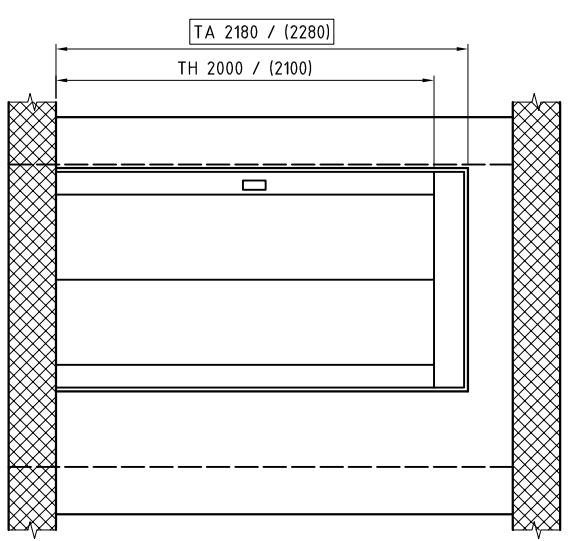


DETAIL X Überzug kleiner als 80mm
DETAIL Y Überzug grösser als 80mm

TÜRANSICHT STEUERSCHRANK

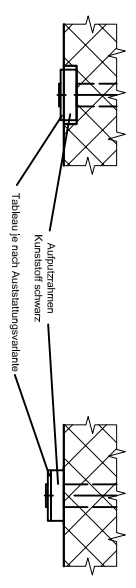
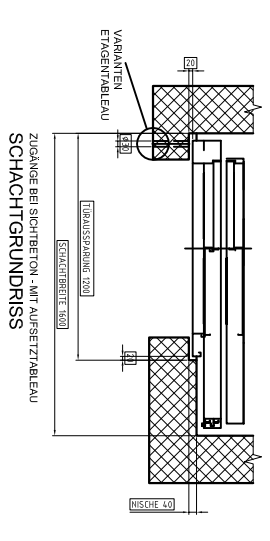
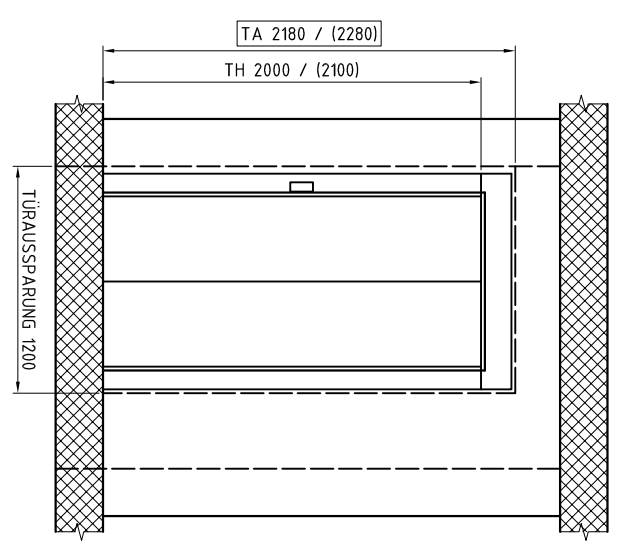


TÜRANSICHT



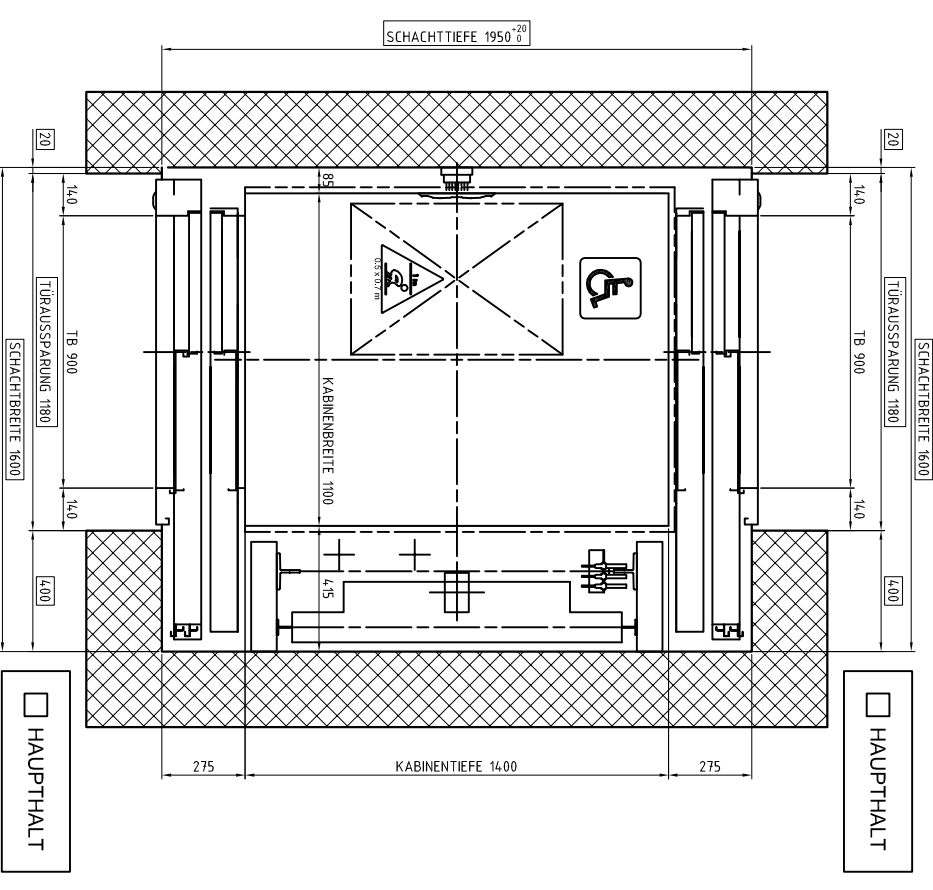
- Rechtsöffnend (wie gezeichnet)
- Linksöffnend (spiegelbildlich)

TÜRANSICHT BEI SICHTBETON

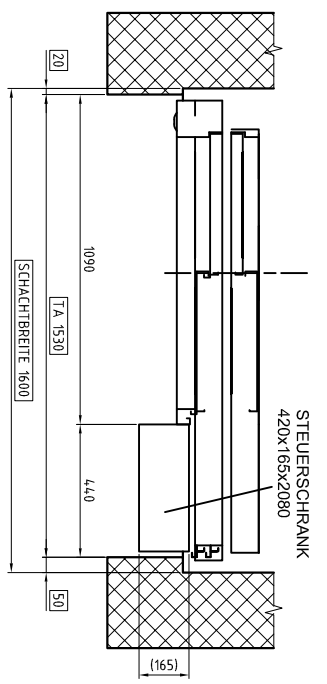


- Variante versenkt
- Variante aufputz

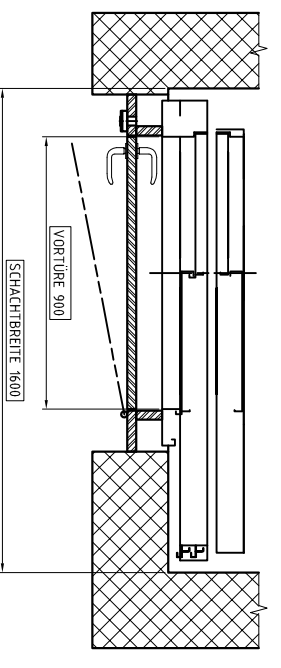
SCHACHTGRUNDRISS



SCHACHTGRUNDRISS



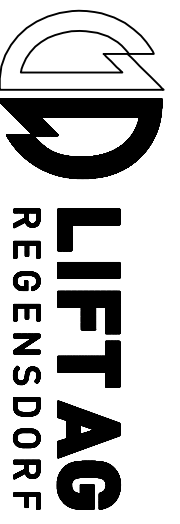
ZUGANG OBERSTE HALTESTELLE
STEUERSCHRANK



ZUGANG ATTIKA
BAUSEITIGE VORTÜRE

AUFZUGSART **ECO 1010**
KB1100-KT1400-TB900-GL-SB1600-ST1950-SG1050-SK3400

GRUNDRISSSE



8105 REGENSDORF
QUERSTRASSE 37
TELEFON 044 871 91 91
TELEFAX 044 871 91 22
www.liftag.ch

TECHNISCHE ANGABEN

PERSONENZAHL 8
TRAGKRAFT 630 kg
GESCHWINDIGKEIT 1 m/s

GEZEICHNET DATUM PLAN
T. JURKIC 20.06.17 018