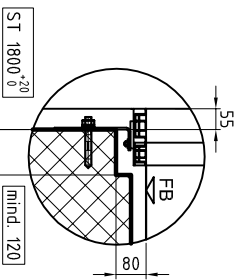
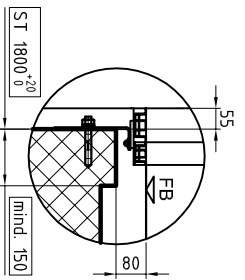


VERTIKALSCHNITT



DETAIL X
Überzug kleiner als 80mm



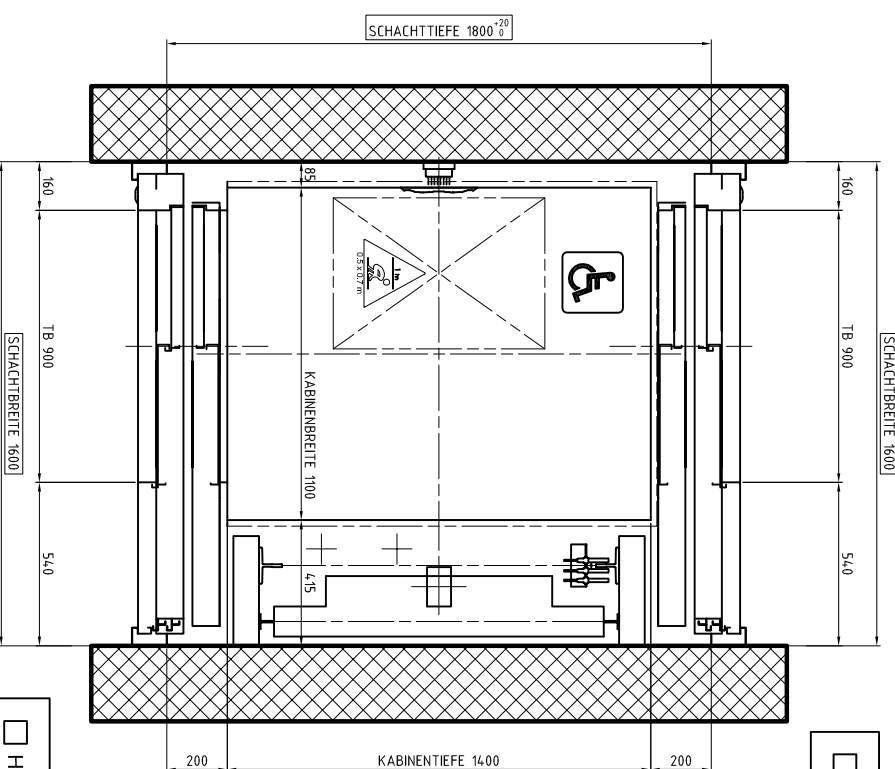
DETAIL Y
Überzug grösser als 80mm

SCHACHTHÖHE

FÖRDERHÖHE

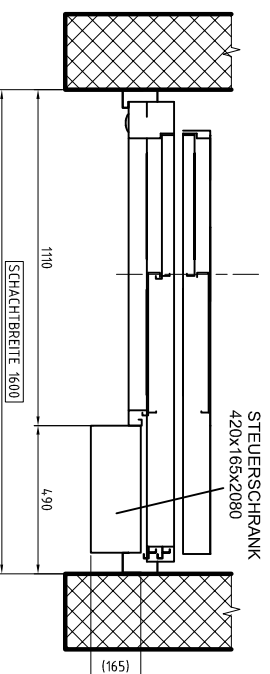
GRUBE 1050

SCHACHTGRUNDRISS



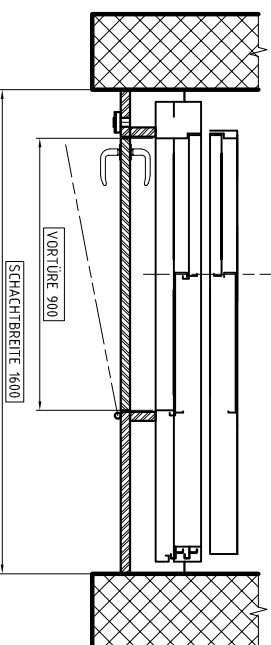
HAUPTHALT

**ZUGANG
SCHACHTGRUNDRISS**



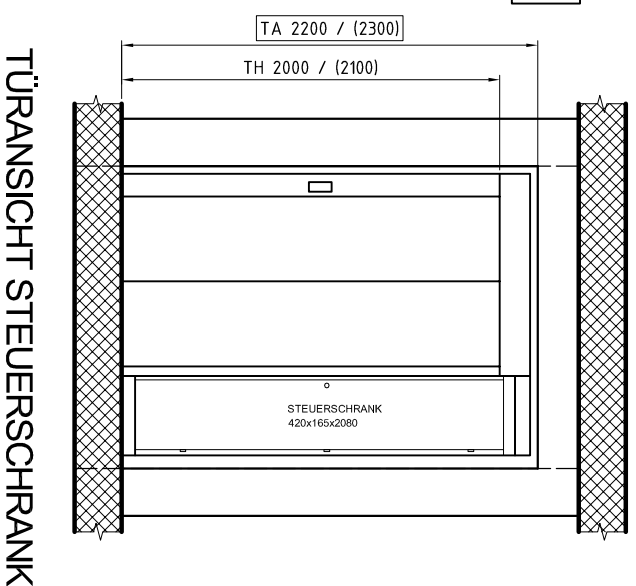
HAUPTHALT

**ZUGANG OBERSTE HALTESTELLE
STEUERSCHRANK**

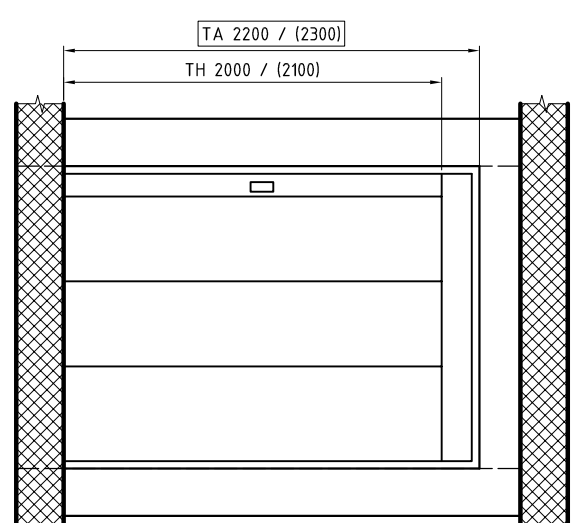


**ZUGANG ATTIKA
BAUSEITIGE VORTÜRE**

- Rechtsöffnend (wie gezeichnet)
- Linksöffnend (spiegelbildlich)

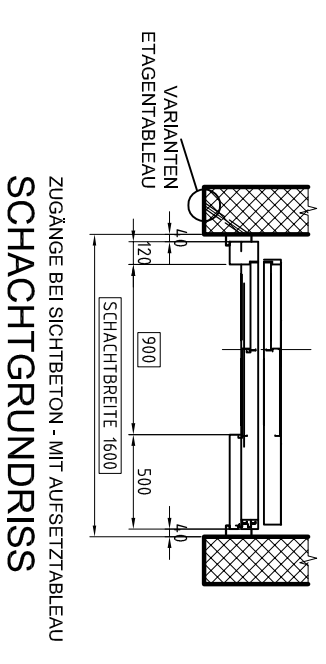


TÜRANSICHT STEUERSCHRANK

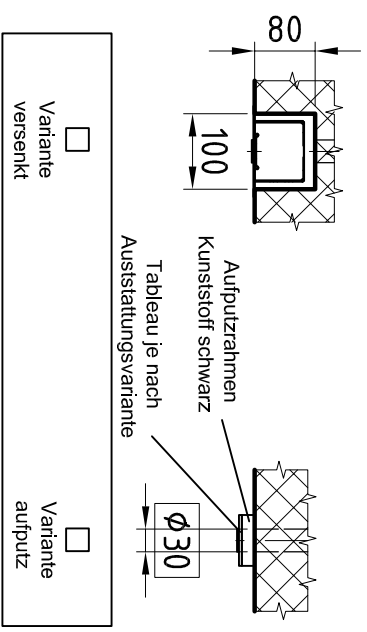


TÜRANSICHT

- Rechtsöffnend (wie gezeichnet)
- Linksöffnend (spiegelbildlich)



**ZUGÄNGE BEI SICHTBETON - MIT AUFSETZTABLEAU
SCHACHTGRUNDRISS**



- Variante versenkt
- Variante aufputz

Technische Angaben Version 04.2019

Nennlast	630 kg	Personenzahl	8
Nenngeschwindigkeit	1 m/s	Zugänge	gegenüberliegend
max. Förderhöhe	45 m	Türen	2-teilig Teleskop, seitlich öffnend
max. Haltestellen	16	Türfronten	mit
max. Fahrenzahl	180/h	Maschinenraum	ohne / Antrieb im Schacht integriert
max. Stromstärke	10 A		

Aufzugsart **ECO 1010**
KB1100-KT1400-TB900-GL-SB1600-ST1800-SG1050-SK3420/3520

Hinweis zu Tableauevarianten(n):
Versenktbleaus sowie Aufputzbleaus haben einen Mehrpreis zur folge. Ebenso eine Umbandung auf die Gegenseite.
Allfällige Mehrpreise müssten mit dem zuständigen Verkaufingenieur abgeklärt werden.