

IMPRESSIONEN

- 1 Weiterfahrtsanzeige
- 2 Hochwertige Kabinenausstattung
- 3 Tableau mit Punktmatrixanzeige
- 4 Ergonomische Bedienelemente
- 5 LED-Spot-Decke
- 6 Etagentableaus in Edelstahl
- 7 Handlauf aus massivem Edelstahl
- 8 Edelstahl-Rahmen

MADE IN REGENSDORF

Hauptsitz

Lift AG
Querstrasse 37
CH-8105 Regensdorf

Telefon 044 871 91 91
info@liftag.ch
www.liftag.ch

Niederlassung

Basel
Hagentalerstrasse 26
CH-4055 Basel

Telefon 061 383 02 95
info@liftag.ch
www.liftag.ch



MODULO

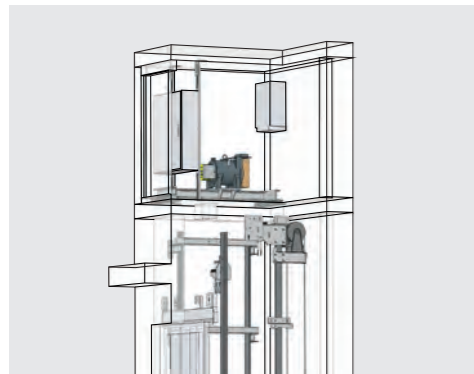
FÜR WOHN- UND GESCHÄFTSHÄUSER



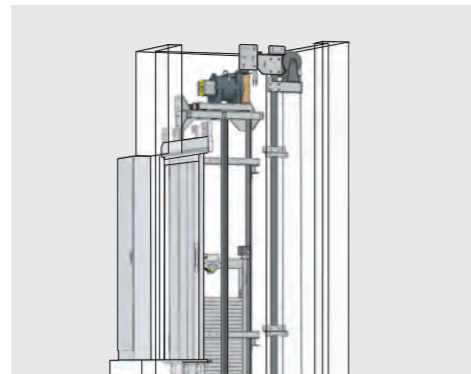
ALLGEMEINE SPEZIFIKATIONEN

Ausführung	Maschinenraumlos (MRL) / mit Maschinenraum (MR)
Nutzlast	240 – 1600 kg
Geschwindigkeit	1 m/s / 1,6 m/s
Maximale Förderhöhe	40 m
Maximale Anzahl der Haltestellen	14
Zugänge	1-seitig, gegenüberliegend, rechteckig
Antrieb	elektromechanische, frequenzgeregelt, hydraulische Antriebe (bis 180 Fahrten / Stunde)
Steuerung	energiesparender Microprozessor
Türtypen	Automatisch zentral öffnend, seitlich öffnend
Lichte Türbreite	ab 700 mm – 1200 mm
Lichte Türhöhe	2000 / 2100 / 2200 mm
Kabinenabmessungen	Flexible Kabinenmasse in 5mm Schritten
Lichte Kabinenlänge	2100 / 2200 mm
Verfügbare Designs	gemäss Kollektion Lift AG

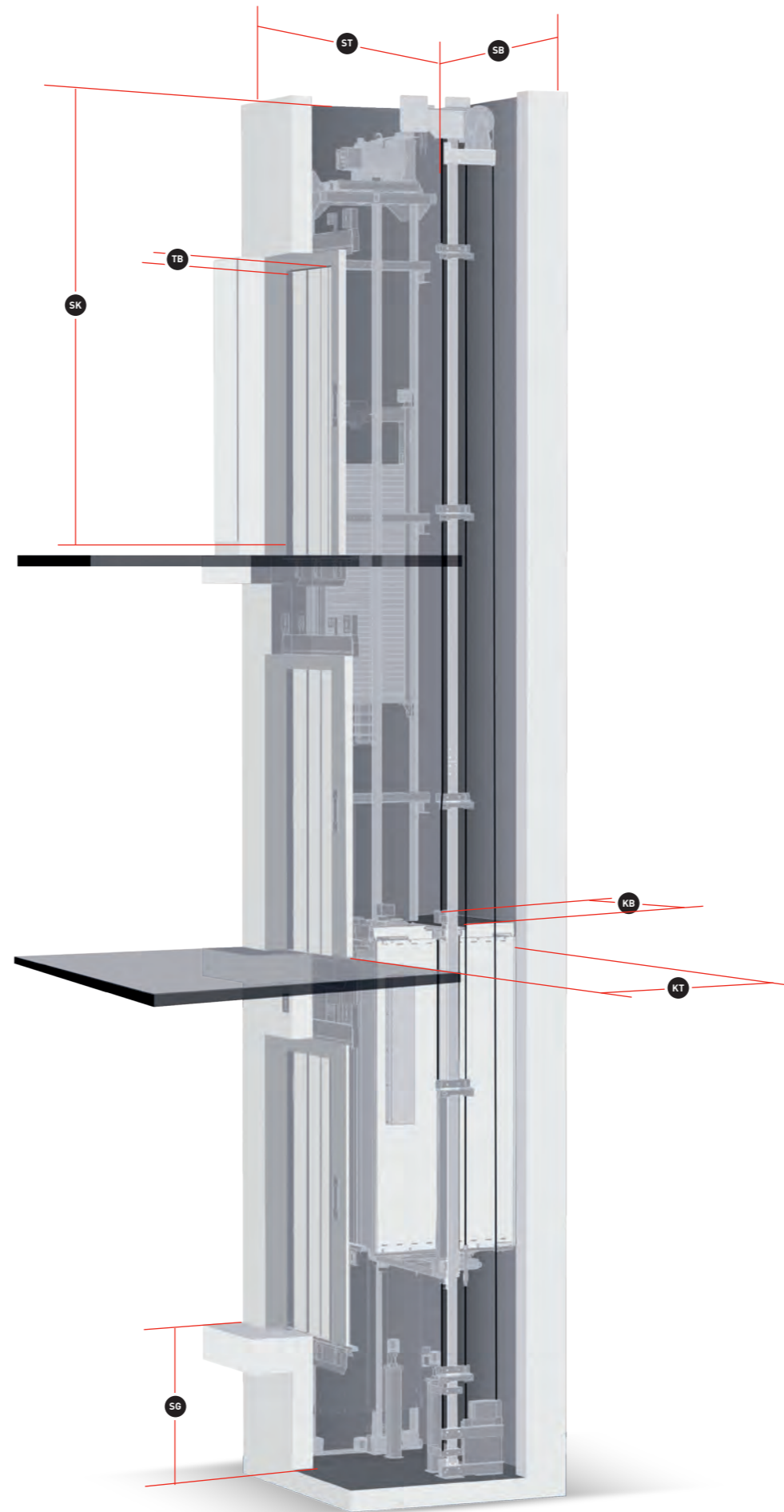
VARIANTEN



Mit Maschinenraum (MR)
Antrieb, Steuerung in Maschinenraum



Maschinenraumlos (MRL)
Antrieb im Schachtkopf



OPTIONEN

Aufzugsschacht:

- Individuelle Platzierung des Schaltschranks
- Schachttürfronten/-Rahmen in grundierter Ausführung oder in Edelstahl geschliffen

Steuerung:

- Druckknopfsteuerung, Abwärts-Sammelsteuerung, Auf-/Abwärts-Sammelsteuerung
- Gruppensteuerung bis vier Aufzüge
- Gästesteuerung (Attika)
- Zugangskontrolle über Badge, Code, etc.
- Alle üblichen Steuerungszusätze (Reservation, Brandfall, Ruf- und Fahrbefehle mit Schlüsselschalter, etc.)
- Feuerwehr-Steuerung

Kabine:

- Kabine in Edelstahl
- Abgesenkter Boden für bauseitigen Belag 23 mm (30kg/m²)
- Kabine mit Glaswänden (VSG)
- Kabinen- und Schachttüren aus Glas (VSG)

PRODUKTION



Legende

- 1 Fertigung im eigenen Werk
- 2 Millimetergenauer Zuschnitt dank modernster Technik
- 3 Montage des Aufzugs vor Ort



Energieeffizienz

Der Aufzug unserer Produktreihe MODULO erfüllt in allen Kategorien die höchsten Energieeffizienzklassen. Das Endergebnis der Klassifizierung hängt von der Gebäudeart, der Fahrtstrecke, der Nutzungshäufigkeit und der Last ab. Wir unterstützen und beraten Sie gerne zu diesem Thema.